

Informații despre produs



3477ITP100P62

EAN 4031582305197

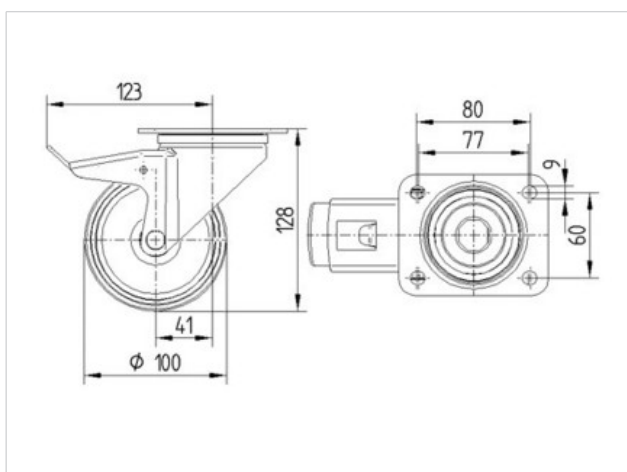
Role pivotante cu blocare totală, pedala pe partea opusă direcției de rulare, Furcă din tablă din oțel, ambutisată, zincată, cap pivotant cu rulment pe două rânduri de bile, axul roții cu șurub și piuliță, flanșă antipraf, sistem de prindere tip placă.

Jantă din aluminiu, suprafață de rulare din poliuretan, rulment de precizie



Date Tehnice

Diametrul roții	100 mm
Suprafață rulare	40 mm
Mărimea plăcii	105 x 85 mm
Găuri de prindere	80/77 x 60 mm
Gaură	9 mm
Deviație de la ax	41 mm
Diametrul de pivotare	246 mm
Înălțime totală	128 mm
Temperatura	- 20 / + 60 °C
Standard	EN 12532
Greutate	1.232 kg
Raza de pivotare	123 mm
Rigiditatea suprafeței de rulare	A 92 Shore
Sarcină dinamică	250 kg
Sarcină statică	500 kg



Rezistență la rulare	+	+	+	+	+
Zgomot de mișcare	+	+	+	+	+
Uzare	+	+	+	+	+
Protecție împotriva ruginii	+	+	+	+	+

3477ITP100P62

EAN 4031582305197

