

# Informații despre produs



## 3477ITP125P63

EAN 4031582305203

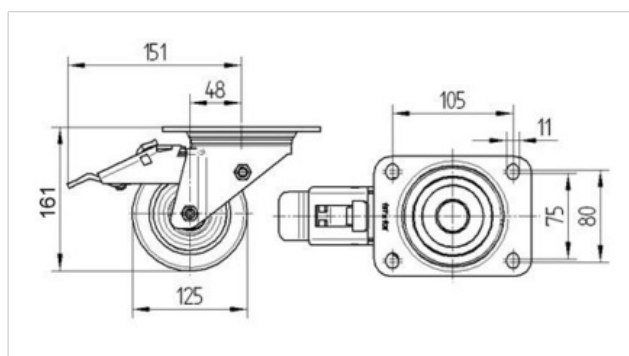
Role pivotante cu blocare totală, pedala pe partea opusă direcției de rulare, Furcă din tablă din oțel, ambutisată, zincată, cap pivotant cu rulment pe două rânduri de bile, axul roții cu șurub și piuliță, flanșă antipraf, sistem de prindere tip placă.

Jantă din aluminiu, suprafață de rulare din poliuretan, rulment de precizie



### Date Tehnice

Diametrul roții	125 mm
Suprafață rulare	50 mm
Mărimea plăcii	137 x 105 mm
Găuri de prindere	105 x 80/75 mm
Gaură	11 mm
Deviație de la ax	45 mm
Diametrul de pivotare	246 mm
Înălțime totală	161 mm
Temperatura	- 20 / + 60 °C
Standard	EN 12532
Greutate	2.464 kg
Raza de pivotare	123 mm
Rigiditatea suprafeței de rulare	A 92 Shore
Sarcină dinamică	300 kg
Sarcină statică	600 kg



Rezistență la rulare	+	+	+	+	+
Zgomot de mișcare	+	+	+	+	+
Uzare	+	+	+	+	+
Protecție împotriva ruginii	+	+	+	+	+

# Informații despre produs



## 3477ITP125P63

EAN 4031582305203

