

Informații despre produs



3477POS125P62

EAN 4031582336870

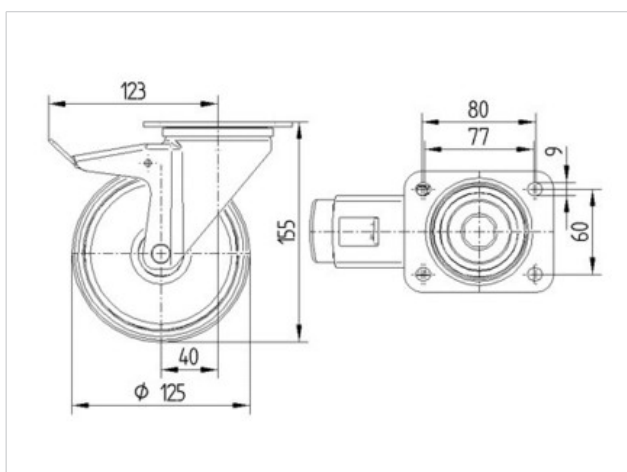
Role pivotante cu blocare totală, pedala pe partea opusă direcției de rulare, Furcă din tablă din oțel, ambutisată, zincată, cap pivotant cu rulment pe două rânduri de bile, axul roții cu șurub și piuliță, flanșă antipraf, sistem de prindere tip placă.

Roată silențioasă, centrul rolei este din polipropilenă cu element de absorbția șocurilor fabricat din poliuretan rpxandat, albastru, rulment cu role ace



Date Tehnice

Diametrul roții	125 mm
Suprafață rulare	40 mm
Mărimea plăcii	105 x 85 mm
Găuri de prindere	80/77 x 60 mm
Gaură	9 mm
Deviație de la ax	40 mm
Diametrul de pivotare	246 mm
Înălțime totală	155 mm
Temperatura	- 20 / + 60 °C
Standard	EN 12532
Greutate	1.112 kg
Raza de pivotare	123 mm
Rigiditatea suprafeței de rulare	D 65 Shore
Sarcină dinamică	200 kg
Sarcină statică	400 kg



Rezistență la rulare	+	+	+	+	+
Zgomot de mișcare	+	+	+	+	+
Uzare	+	+	+	+	+
Protecție împotriva ruginii	+	+	+	+	+

Informații despre produs



3477POS125P62

EAN 4031582336870

