

Informații despre produs



3477PVO200P63

EAN 4031582305661

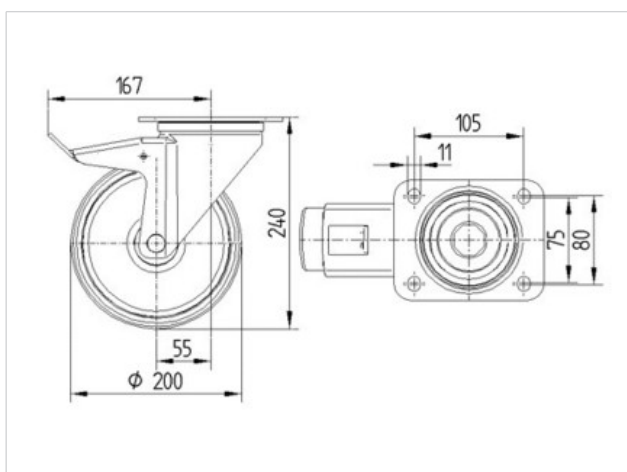
Role pivotante cu blocare totală, pedala pe partea opusă direcției de rulare, Furcă din tablă din oțel, ambutisată, zincată, cap pivotant cu rulment pe două rânduri de bile, axul roții cu șurub și piuliță, flanșă antipraf, sistem de prindere tip placă.

Jantă din polipropilenă, suprafață de rulare din cauciuc plin, negru, rulment plan (bucșă antifricțiune)



Date Tehnice

| | |
|----------------------------------|----------------|
| Diametrul roții | 200 mm |
| Suprafață rulare | 50 mm |
| Mărimea plăcii | 137 x 105 mm |
| Găuri de prindere | 105 x 80/75 mm |
| Gaură | 11 mm |
| Deviație de la ax | 55 mm |
| Diametrul de pivotare | 334 mm |
| Înălțime totală | 240 mm |
| Temperatura | - 20 / + 60 °C |
| Standard | EN 12532 |
| Greutate | 3.143 kg |
| Raza de pivotare | 167 mm |
| Rigiditatea suprafeței de rulare | A 85 Shore |
| Sarcină dinamică | 205 kg |
| Sarcină statică | 410 kg |



| | | | | | |
|-----------------------------|---|---|---|---|---|
| Rezistență la rulare | + | + | + | + | + |
| Zgomot de mișcare | + | + | + | + | + |
| Uzare | + | + | + | + | + |
| Protecție împotriva ruginii | + | + | + | + | + |

Informații despre produs



3477PVO200P63

EAN 4031582305661

