

# Informații despre produs



## 3477PVR100P30-13

EAN 4031582305685

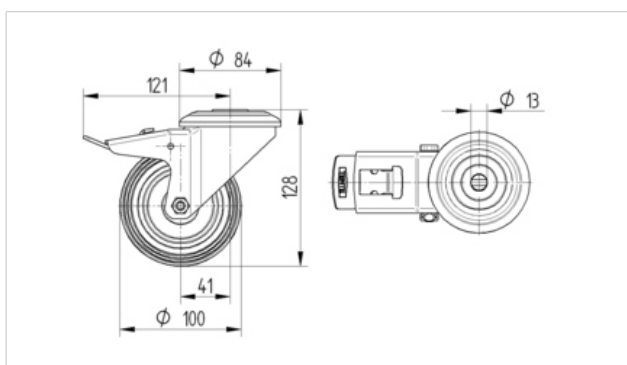
Role pivotante cu blocare totală, pedala pe partea opusă direcției de rulare, Furcă din tablă din oțel, ambutisată, zincată, cap pivotant cu rulment pe două rânduri de bile, axul roții cu șurub și piuliță, alezaj pentru ax.

Jantă din polipropilenă, suprafață de rulare din cauciuc plin, negru, rulment cu colivie cu ace



### Date Tehnice

Diametrul roții	100 mm
Suprafață rulare	35 mm
Alezaj central	13 mm
Deviație de la ax	41 mm
Diametrul de pivotare	242 mm
Înălțime totală	128 mm
Temperatura	- 20 / + 60 °C
Standard	EN 12532
Greutate	1.014 kg
Raza de pivotare	121 mm
Rigiditatea suprafeței de rulare	A 85 Shore
Sarcină dinamică	75 kg
Sarcină statică	150 kg



Rezistență la rulare	+	+	+	+	+
Zgomot de mișcare	+	+	+	+	+
Uzare	+	+	+	+	+
Protecție împotriva ruginii	+	+	+	+	+

# Informații despre produs



**3477PVR100P30-13**

EAN 4031582305685

