

# Informații despre produs



## 3477UER100P62

EAN 4031582050752

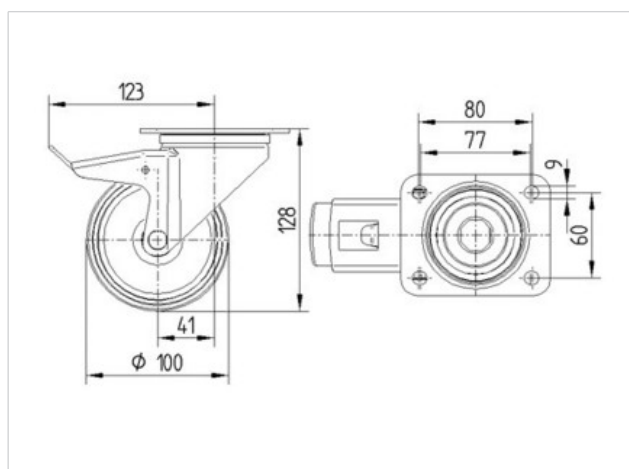
Role pivotante cu blocare totală, pedala pe partea opusă direcției de rulare, Furcă din tablă din oțel, ambutisată, zincată, cap pivotant cu rulment pe două rânduri de bile, axul roții cu șurub și piuliță, flanșă antipraf, sistem de prindere tip placă.

Jantă din poliamidă suprafață de rulare din cauciuc elastic, negru, rulment cu role ace



### Date Tehnice

Diametrul roții	100 mm
Suprafață rulare	34 mm
Mărimea plăcii	105 x 85 mm
Găuri de prindere	80/77 x 60 mm
Gaură	9 mm
Deviație de la ax	41 mm
Diametrul de pivotare	246 mm
Înălțime totală	128 mm
Temperatura	- 20 / + 80 °C
Standard	EN 12532
Greutate	1.035 kg
Raza de pivotare	123 mm
Rigiditatea suprafeței de rulare	A 64 Shore
Sarcină dinamică	160 kg
Sarcină statică	320 kg



Rezistență la rulare	+	+	+	+	+
Zgomot de mișcare	+	+	+	+	+
Uzare	+	+	+	+	+
Protecție împotriva ruginii	+	+	+	+	+

## 3477UER100P62

EAN 4031582050752

