

# Informații despre produs



## 3477UFR125P30-13

EAN 4031582305906

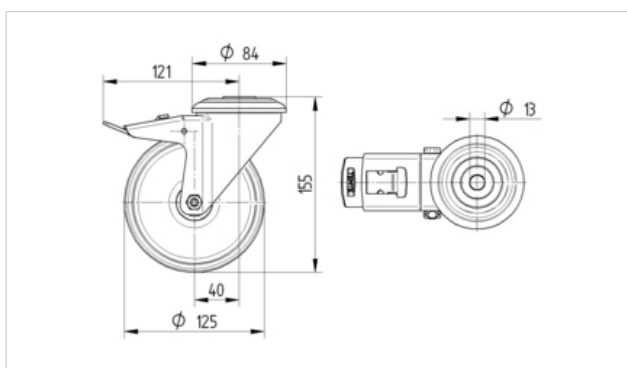
Role pivotante cu blocare totală, pedala pe partea opusă direcției de rulare, Furcă din tablă din oțel, ambutisată, zincată, cap pivotant cu rulment pe două rânduri de bile, axul roții cu șurub și piuliță, alezaj pentru ax.

Jantă din poliamidă suprafață de rulare cauciuc elastic gri non-marking, rulment de precizie cu role ace



### Date Tehnice

Diametrul roții	125 mm
Suprafață rulare	40 mm
Alezaj central	13 mm
Deviație de la ax	40 mm
Diametrul de pivotare	242 mm
Înălțime totală	155 mm
Temperatura	- 20 / + 80 °C
Standard	EN 12532
Greutate	1.262 kg
Raza de pivotare	121 mm
Rigiditatea suprafeței de rulare	A 64 Shore
Sarcină dinamică	150 kg
Sarcină statică	300 kg



Rezistență la rulare	+	+	+	+	+
Zgomot de mișcare	+	+	+	+	+
Uzare	+	+	+	+	+
Protecție împotriva ruginii	+	+	+	+	+

# Informații despre produs



**3477UFR125P30-13**

EAN 4031582305906

