

# Informații despre produs



## 3477UOR080P62

EAN 4031582396683

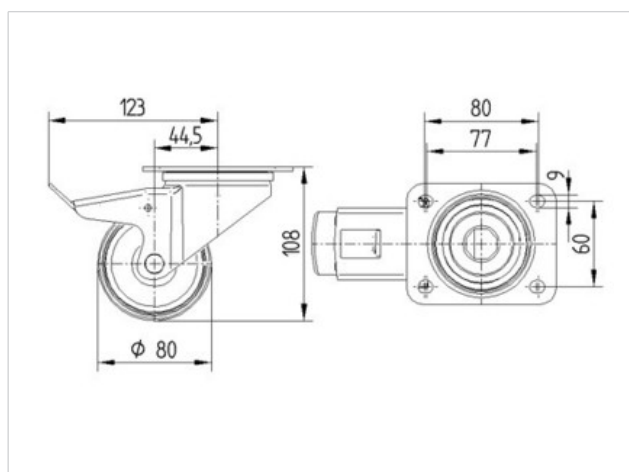
Role pivotante cu blocare totală, pedala pe partea opusă direcției de rulare, Furcă din tablă din oțel, ambutisată, zincată, cap pivotant cu rulment pe două rânduri de bile, axul roții cu șurub și piuliță, flanșă antipraf, sistem de prindere tip placă.

Roată din poliamidă, rulment cu role ace



### Date Tehnice

Diametrul roții	80 mm
Suprafață rulare	34 mm
Mărimea plăcii	105 x 85 mm
Găuri de prindere	80/77 x 60 mm
Gaură	9 mm
Deviație de la ax	44.5 mm
Diametrul de pivotare	246 mm
Înălțime totală	108 mm
Temperatura	- 40 / + 80 °C
Standard	EN 12532
Greutate	0.879 kg
Raza de pivotare	123 mm
Rigiditatea suprafeței de rulare	D 75 Shore
Sarcină dinamică	200 kg
Sarcină statică	400 kg



Rezistență la rulare	+	+	+	+	+
Zgomot de mișcare	+	+	+	+	+
Uzare	+	+	+	+	+
Protecție împotriva ruginii	+	+	+	+	+

## 3477UOR080P62

EAN 4031582396683

