

# Informații despre produs



## 3477UOT100P62

EAN 4031582336924

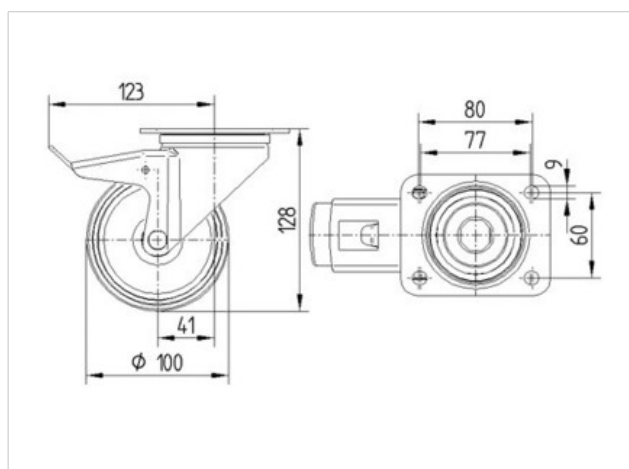
Role pivotante cu blocare totală, pedala pe partea opusă direcției de rulare, Furcă din tablă din oțel, ambutisată, zincată, cap pivotant cu rulment pe două rânduri de bile, axul roții cu șurub și piuliță, flanșă antipraf, sistem de prindere tip placă.

Roată silențioasă, centrul rolei este din polipropilenă cu element se absorbția șocurilor fabricat din poliuretan expandat, cu apărători albastre, cu rulment de precizie



### Date Tehnice

Diametrul roții	100 mm
Suprafață rulare	36 mm
Mărimea plăcii	105 x 85 mm
Găuri de prindere	80/77 x 60 mm
Gaură	9 mm
Deviație de la ax	41 mm
Diametrul de pivotare	246 mm
Înălțime totală	128 mm
Temperatura	- 40 / + 80 °C
Standard	EN 12532
Greutate	1.079 kg
Raza de pivotare	123 mm
Rigiditatea suprafeței de rulare	D 65 Shore
Sarcină dinamică	200 kg
Sarcină statică	400 kg



Rezistență la rulare	+	+	+	+	+
Zgomot de mișcare	+	+	+	+	+
Uzare	+	+	+	+	+
Protecție împotriva ruginii	+	+	+	+	+

## 3477UOT100P62

EAN 4031582336924

