

Informații despre produs



3477UVH080P62

EAN 4031582306217

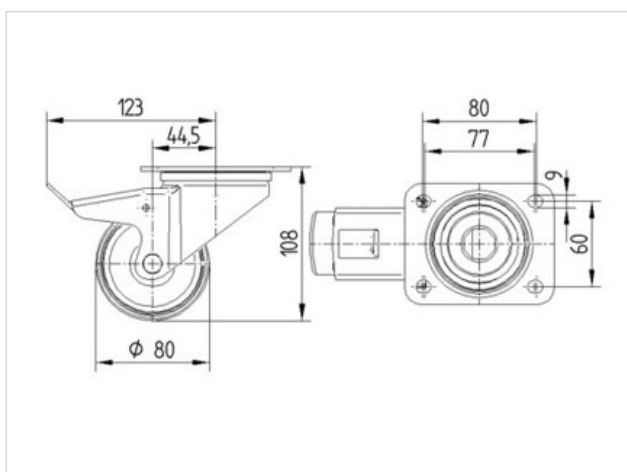
Role pivotante cu blocare totală, pedala pe partea opusă direcției de rulare, Furcă din tablă din oțel, ambutisată, zincată, cap pivotant cu rulment pe două rânduri de bile, axul roții cu șurub și piuliță, flanșă antipraf, sistem de prindere tip placă.

Jantă din poliamidă, suprafață de rulare din cauciuc plin, negru, cu apărători, rulment plan (bucșă antifricție)



Date Tehnice

Diametrul roții	80 mm
Suprafață rulare	35 mm
Mărimea plăcii	105 x 85 mm
Găuri de prindere	80/77 x 60 mm
Gaură	9 mm
Deviație de la ax	44.5 mm
Diametrul de pivotare	246 mm
Înălțime totală	108 mm
Temperatura	- 20 / + 60 °C
Standard	EN 12532
Greutate	0.962 kg
Raza de pivotare	123 mm
Rigiditatea suprafeței de rulare	A 95 Shore
Sarcină dinamică	100 kg
Sarcină statică	200 kg



Rezistență la rulare	+	+	+	+	+
Zgomot de mișcare	+	+	+	+	+
Uzare	+	+	+	+	+
Protecție împotriva ruginii	+	+	+	+	+

Informații despre produs



3477UVH080P62

EAN 4031582306217

