

Informații despre produs



3478DVJ100P62

EAN 4031582306323

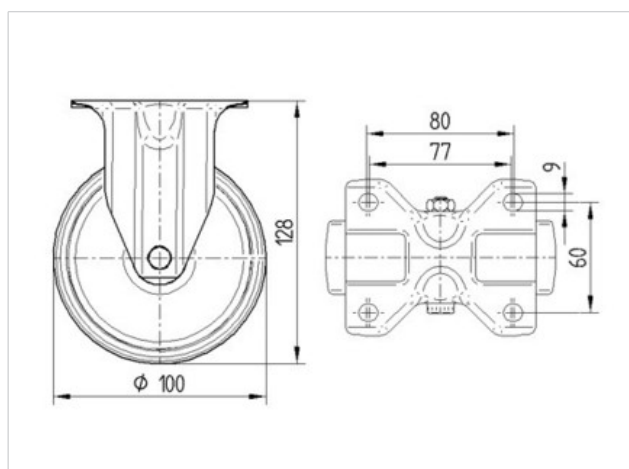
Rolă fixă, Furcă din tablă din oțel, ambutisată, zincată, axul roții cu șurub și piuliță, sistem de prindere tip placă.

Jantă din tablă din oțel, ambutisată, suprafață de rulare din cauciuc plin, negru, cu apărători, rulment cu role ace

Date Tehnice

Diametrul roții	100 mm
Suprafață rulare	30 mm
Mărimea plăcii	103 x 85 mm
Găuri de prindere	80/77 x 60 mm
Gaură	9 mm
Înălțime totală	128 mm
Temperatura	- 20 / + 60 °C
Standard	EN 12532
Greutate	0.69 kg
Rigiditatea suprafeței de rulare	A 85 Shore
Sarcină dinamică	70 kg
Sarcină statică	140 kg

Rezistență la rulare	+	+	+	+	+
Zgomot de mișcare	+	+	+	+	+
Uzare	+	+	+	+	+
Protecție împotriva ruginii	+	+	+	+	+



Informații despre produs



3478DVJ100P62

EAN 4031582306323

