

Informații despre produs



3478DYR160P63

EAN 4031582399233

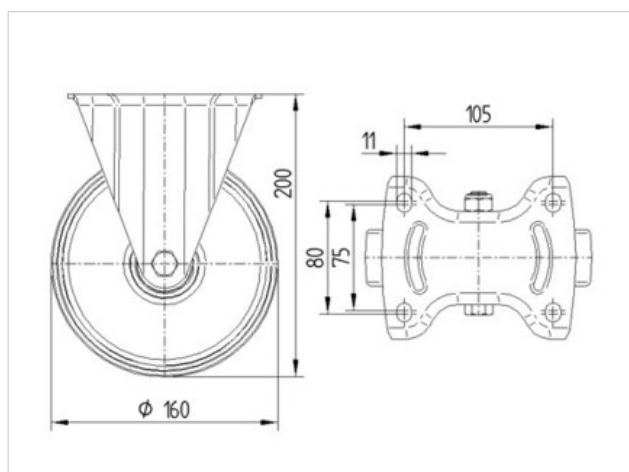
Rolă fixă, Furcă din tablă din oțel, ambutisată, zincată, axul roții cu șurub și piuliță, sistem de prindere tip placă.

Jantă din tablă din oțel, ambutisată, suprafață de rulare din cauciuc plin negru, electro-conductiv, rulment cu role ace

Date Tehnice

Diametrul roții	160 mm
Suprafață rulare	40 mm
Mărimea plăcii	137 x 115 mm
Găuri de prindere	105 x 80/75 mm
Gaură	11 mm
Înălțime totală	200 mm
Temperatura	- 20 / + 60 °C
Standard	EN 12532
Greutate	1.925 kg
Rigiditatea suprafeței de rulare	A 85 Shore
Sarcină dinamică	135 kg
Sarcină statică	270 kg

Rezistență la rulare	+	+	+	+	+
Zgomot de mișcare	+	+	+	+	+
Uzare	+	+	+	+	+
Protecție împotriva ruginii	+	+	+	+	+



Informații despre produs



3478DYR160P63

EAN 4031582399233

