

Informații despre produs



3478IFP200P63

EAN 4031582380507

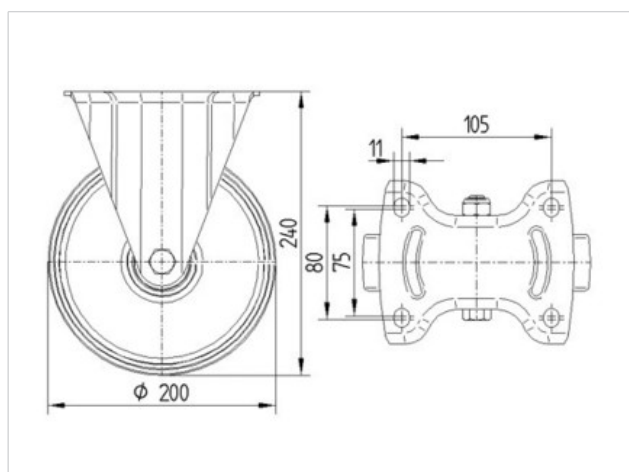
Rolă fixă, Furcă din tablă din oțel, ambutisată, zincată, axul roții cu șurub și piuliță, sistem de prindere tip placă.

Jantă din aluminiu, suprafață de rulare din cauciuc non-marking, rulment de precizie

Date Tehnice

Diametrul roții	200 mm
Suprafață rulare	50 mm
Mărima plăcii	137 x 115 mm
Găuri de prindere	105 x 80/75 mm
Gaură	11 mm
Diametrul de pivotare	200 mm
Înălțime totală	240 mm
Temperatura	- 20 / + 85 °C
Standard	EN 12532
Greutate	2.777 kg
Raza de pivotare	100 mm
Rigiditatea suprafeței de rulare	A 67 Shore
Sarcină dinamică	350 kg
Sarcină statică	700 kg

Rezistență la rulare	+	+	+	+	+
Zgomot de mișcare	+	+	+	+	+
Uzare	+	+	+	+	+
Protecție împotriva ruginii	+	+	+	+	+



Informații despre produs



3478IFP200P63

EAN 4031582380507

