

Informații despre produs



3478ITP125P62 TFR

EAN 4031582391886

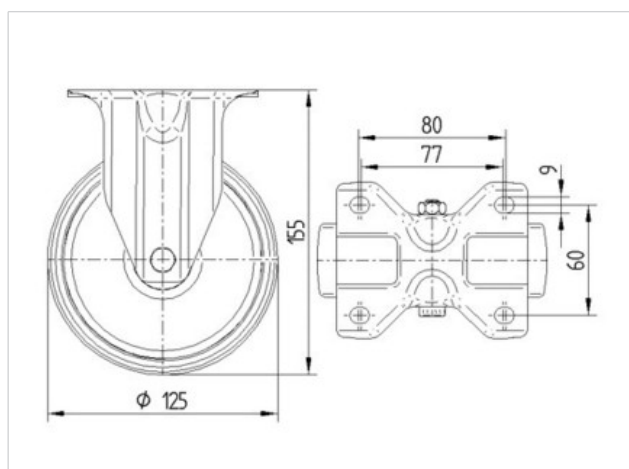
Rolă fixă, Furcă din tablă din oțel, ambutisată, zincată, axul roții cu șurub și piuliță, sistem de prindere tip placă.

Jantă din aluminiu, suprafață de rulare din poliuretan, rulment de precizie

Date Tehnice

Diametrul roții	125 mm
Suprafață rulare	30 mm
Mărimea plăcii	103 x 85 mm
Găuri de prindere	80/77 x 60 mm
Gaură	9 mm
Înălțime totală	155 mm
Temperatura	- 20 / + 60 °C
Standard	EN 12532
Greutate	0.81 kg
Rigiditatea suprafeței de rulare	A 92 Shore
Sarcină dinamică	250 kg
Sarcină statică	500 kg

Rezistență la rulare	+	+	+	+	+
Zgomot de mișcare	+	+	+	+	+
Uzare	+	+	+	+	+
Protecție împotriva ruginii	+	+	+	+	+



Informații despre produs



3478ITP125P62 TFR

EAN 4031582391886

