

Informații despre produs



3478PIO200P63

EAN 4031582306460

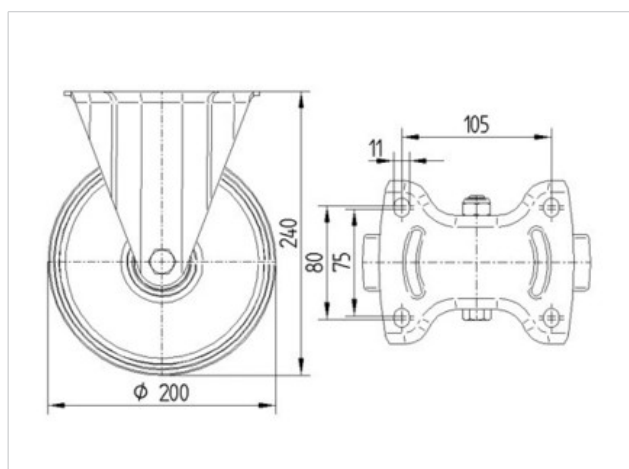
Roță fixă, Furcă din tablă din oțel, ambutisată, zincată, axul roții cu șurub și piuliță, sistem de prindere tip placă.

Roată din polipropilenă, suprafață de rulare din cauciuc plin, gri non-marking, cu bucsă plană

Date Tehnice

Diametrul roții	200 mm
Suprafață rulare	50 mm
Mărimea plăcii	137 x 115 mm
Găuri de prindere	105 x 80/75 mm
Gaură	11 mm
Înălțime totală	240 mm
Temperatura	- 20 / + 60 °C
Standard	EN 12532
Greutate	2.482 kg
Rigiditatea suprafeței de rulare	A 80 Shore
Sarcină dinamică	205 kg
Sarcină statică	410 kg

Rezistență la rulare	+	+	+	+	+
Zgomot de mișcare	+	+	+	+	+
Uzare	+	+	+	+	+
Protecție împotriva ruginii	+	+	+	+	+



Informații despre produs



3478PIO200P63

EAN 4031582306460

