

Informații despre produs



3478POS100P62

EAN 4031582336849

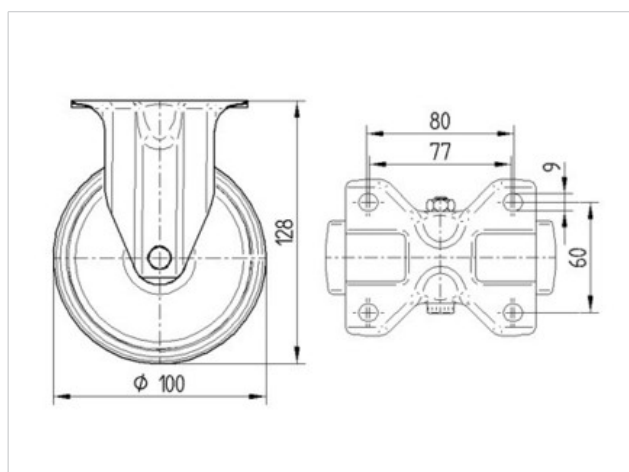
Roță fixă, Furcă din tablă din oțel, ambutisată, zincată, axul roții cu șurub și piuliță, sistem de prindere tip placă.

Roată silențioasă, centrul rolei este din polipropilenă cu element de absorbția șocurilor fabricat din poliuretan rpxandat, albastru, rulment cu role ace

Date Tehnice

Diametrul roții	100 mm
Suprafață rulare	36 mm
Mărimea plăcii	103 x 85 mm
Găuri de prindere	80/77 x 60 mm
Gaură	9 mm
Înălțime totală	128 mm
Temperatura	- 20 / + 60 °C
Standard	EN 12532
Greutate	0.535 kg
Rigiditatea suprafeței de rulare	D 65 Shore
Sarcină dinamică	160 kg
Sarcină statică	320 kg

Rezistență la rulare	+	+	+	+	+
Zgomot de mișcare	+	+	+	+	+
Uzare	+	+	+	+	+
Protecție împotriva ruginii	+	+	+	+	+



Informații despre produs



3478POS100P62

EAN 4031582336849

