

Informații despre produs



3478UEJ125P62 T/G small

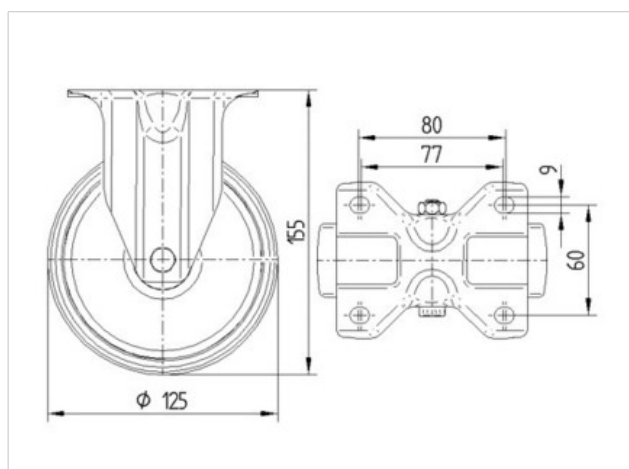
EAN 4031582377026

Rolă fixă, Furcă din tablă din oțel, ambutisată, zincată, axul roții cu șurub și piuliță, sistem de prindere tip placă.

Date Tehnice

Diametrul roții	125 mm
Suprafață rulare	40 mm
Mărimea plăcii	103 x 85 mm
Găuri de prindere	80/77 x 60 mm
Gaură	9 mm
Înălțime totală	155 mm
Temperatura	- 20 / + 80 °C
Standard	EN 12532
Greutate	0.79 kg
Rigiditatea suprafeței de rulare	A 64 Shore
Sarcină dinamică	250 kg
Sarcină statică	500 kg

Rezistență la rulare	+	+	+	+	+
Zgomot de mișcare	+	+	+	+	+
Uzare	+	+	+	+	+
Protecție împotriva ruginii	+	+	+	+	+



Informații despre produs



3478UEJ125P62 T/G small

EAN 4031582377026

