

# Informații despre produs



## 3478UEJ200P63

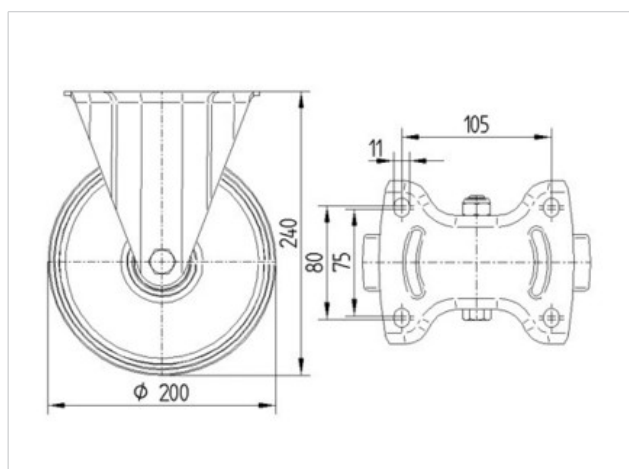
EAN 4031582378030

Rolă fixă, Furcă din tablă din oțel, ambutisată, zincată, axul roții cu șurub și piuliță, sistem de prindere tip placă.

### Date Tehnice

Diametrul roții	200 mm
Suprafață rulare	46 mm
Mărimea plăcii	137 x 115 mm
Găuri de prindere	105 x 80/75 mm
Gaură	11 mm
Înălțime totală	240 mm
Temperatura	- 20 / + 80 °C
Standard	EN 12532
Greutate	2.355 kg
Rigiditatea suprafeței de rulare	A 64 Shore
Sarcină dinamică	400 kg
Sarcină statică	800 kg

Rezistență la rulare	+	+	+	+	+
Zgomot de mișcare	+	+	+	+	+
Uzare	+	+	+	+	+
Protecție împotriva ruginii	+	+	+	+	+



# Informații despre produs



## 3478UEJ200P63

EAN 4031582378030

