

Informații despre produs



3478UFJ100P62 T/G small

EAN 4031582377804

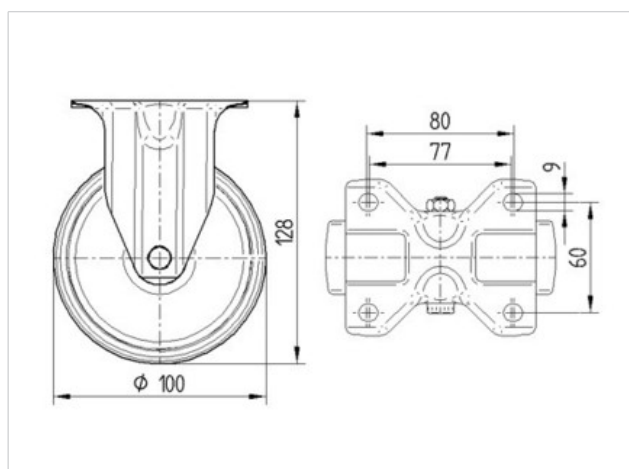
Rolă fixă, Furcă din tablă din oțel, ambutisată, zincată, axul roții cu șurub și piuliță, sistem de prindere tip placă.

Jantă din poliamidă, suprafață de rulare din cauciuc elastic non-marking, cu apărători, rulment cu role ace

Date Tehnice

Diametrul roții	100 mm
Suprafață rulare	34 mm
Mărimea plăcii	103 x 85 mm
Găuri de prindere	80/77 x 60 mm
Gaură	9 mm
Înălțime totală	128 mm
Temperatura	- 20 / + 80 °C
Standard	EN 12532
Greutate	0.585 kg
Rigiditatea suprafeței de rulare	A 64 Shore
Sarcină dinamică	160 kg
Sarcină statică	320 kg

Rezistență la rulare	+	+	+	+	+
Zgomot de mișcare	+	+	+	+	+
Uzare	+	+	+	+	+
Protecție împotriva ruginii	+	+	+	+	+



Informații despre produs



3478UFJ100P62 T/G small

EAN 4031582377804

