

Informații despre produs



3478UFP160P63

EAN 4031582394917

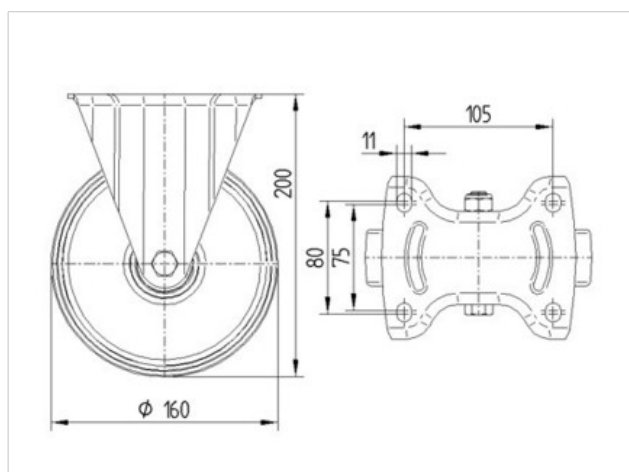
Rolă fixă, Furcă din tablă din oțel, ambutisată, zincată, axul roții cu șurub și piuliță, sistem de prindere tip placă.

Jantă din poliamidă suprafață de rulare cauciuc elastic gri non-marking, rulment de precizie cu bile

Date Tehnice

Diametrul roții	160 mm
Suprafață rulare	46 mm
Mărima plăcii	137 x 115 mm
Găuri de prindere	105 x 80/75 mm
Gaură	11 mm
Înălțime totală	200 mm
Temperatura	- 20 / + 80 °C
Standard	EN 12532
Greutate	1.796 kg
Rigiditatea suprafeței de rulare	A 64 Shore
Sarcină dinamică	300 kg
Sarcină statică	600 kg

Rezistență la rulare	+	+	+	+	+
Zgomot de mișcare	+	+	+	+	+
Uzare	+	+	+	+	+
Protecție împotriva ruginii	+	+	+	+	+



Informații despre produs



3478UFP160P63

EAN 4031582394917

