

Informații despre produs



3478UOH160P63

EAN 4031582307047

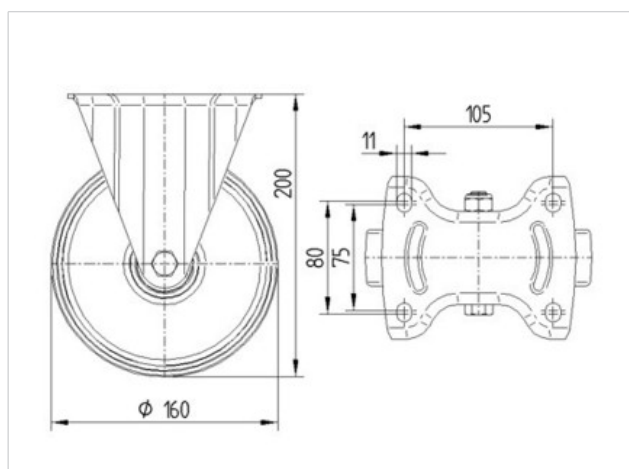
Rolă fixă, Furcă din tablă din oțel, ambutisată, zincată, axul roții cu șurub și piuliță, sistem de prindere tip placă.

Jantă din poliamidă, cu apărători, rulment plan (bucșă antifricțiune)

Date Tehnice

Diametrul roții	160 mm
Suprafață rulare	40 mm
Mărimea plăcii	137 x 115 mm
Găuri de prindere	105 x 80/75 mm
Gaură	11 mm
Înălțime totală	200 mm
Temperatura	- 40 / + 80 °C
Standard	EN 12532
Greutate	1.579 kg
Rigiditatea suprafeței de rulare	D 75 Shore
Sarcină dinamică	350 kg
Sarcină statică	700 kg

Rezistență la rulare	+	+	+	+	+
Zgomot de mișcare	+	+	+	+	+
Uzare	+	+	+	+	+
Protecție împotriva ruginii	+	+	+	+	+



Informații despre produs



3478UOH160P63

EAN 4031582307047

