

Informații despre produs



3478UOJ100P62

EAN 4031582307061

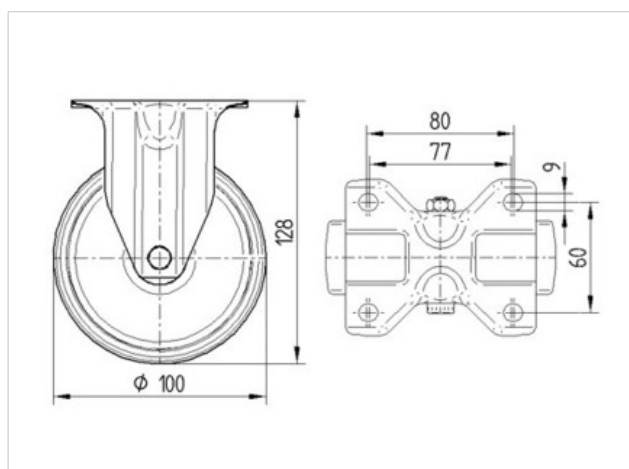
Roță fixă, Furcă din tablă din oțel, ambutisată, zincată, axul roții cu șurub și piuliță, sistem de prindere tip placă.

Roată din poliamidă, cu apărători, rulment cu role ace

Date Tehnice

Diametrul roții	100 mm
Suprafață rulare	36 mm
Mărimea plăcii	103 x 85 mm
Găuri de prindere	80/77 x 60 mm
Gaură	9 mm
Înălțime totală	128 mm
Temperatura	- 40 / + 80 °C
Standard	EN 12532
Greutate	0.555 kg
Rigiditatea suprafeței de rulare	D 75 Shore
Sarcină dinamică	200 kg
Sarcină statică	400 kg

Rezistență la rulare	+	+	+	+	+
Zgomot de mișcare	+	+	+	+	+
Uzare	+	+	+	+	+
Protecție împotriva ruginii	+	+	+	+	+



Informații despre produs



3478UOJ100P62

EAN 4031582307061

