

# Informații despre produs



## 3478UOR080P62

EAN 4031582396676

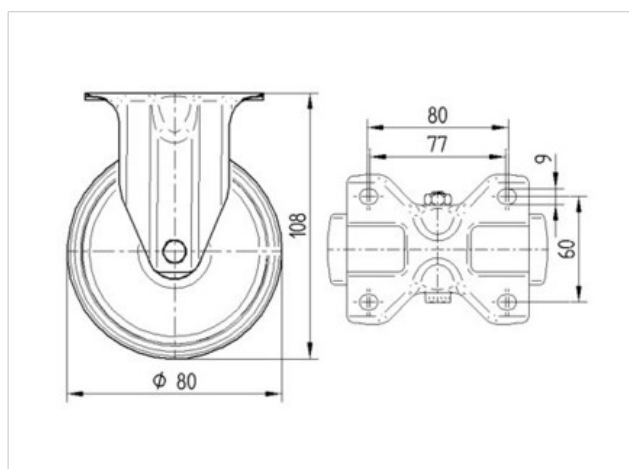
Rolă fixă, Furcă din tablă din oțel, ambutisată, zincată, axul roții cu șurub și piuliță, sistem de prindere tip placă.

Roată din poliamidă, rulment cu role ace

### Date Tehnice

Diametrul roții	80 mm
Suprafață rulare	34 mm
Mărimea plăcii	103 x 85 mm
Găuri de prindere	80/77 x 60 mm
Gaură	9 mm
Înălțime totală	108 mm
Temperatura	- 40 / + 80 °C
Standard	EN 12532
Greutate	0.412 kg
Rigiditatea suprafeței de rulare	D 75 Shore
Sarcină dinamică	200 kg
Sarcină statică	400 kg

Rezistență la rulare	+	+	+	+	+
Zgomot de mișcare	+	+	+	+	+
Uzare	+	+	+	+	+
Protecție împotriva ruginii	+	+	+	+	+



# Informații despre produs



## 3478UOR080P62

EAN 4031582396676

