

Informații despre produs



3478UOT100P62

EAN 4031582336900

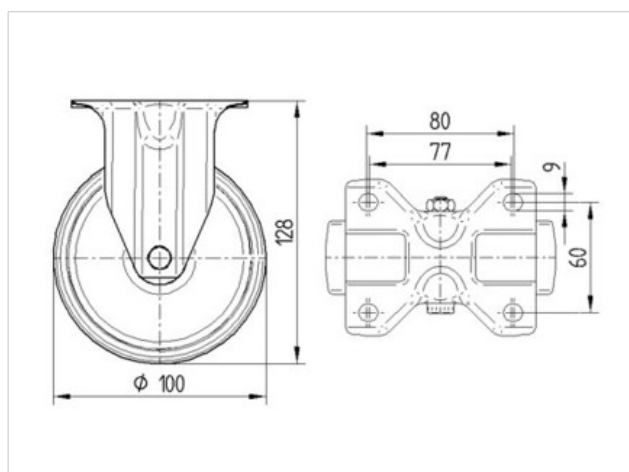
Roță fixă, Furcă din tablă din oțel, ambutisată, zincată, axul roții cu șurub și piuliță, sistem de prindere tip placă.

Roată silențioasă, centrul rolei este din polipropilenă cu element se absorbția șocurilor fabricat din poliuretan expandat, cu apărători albastre, cu rulment de precizie

Date Tehnice

Diametrul roții	100 mm
Suprafață rulare	36 mm
Mărimea plăcii	103 x 85 mm
Găuri de prindere	80/77 x 60 mm
Gaură	9 mm
Înălțime totală	128 mm
Temperatura	- 40 / + 80 °C
Standard	EN 12532
Greutate	0.608 kg
Rigiditatea suprafeței de rulare	D 65 Shore
Sarcină dinamică	250 kg
Sarcină statică	500 kg

Rezistență la rulare	+	+	+	+	+
Zgomot de mișcare	+	+	+	+	+
Uzare	+	+	+	+	+
Protecție împotriva ruginii	+	+	+	+	+



Informații despre produs



3478UOT100P62

EAN 4031582336900

