

Informații despre produs

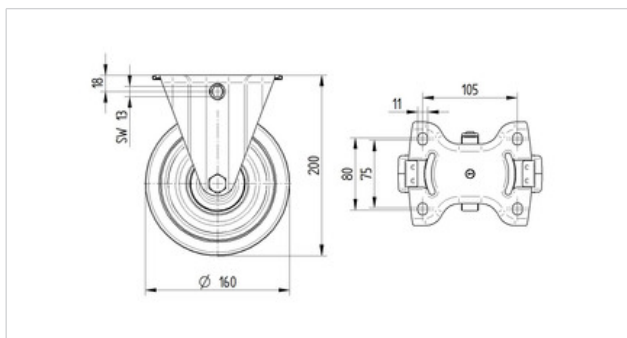


3499UFP160P67 Q1-13

EAN 4031582381078

Rola fixa cu blocare centrala, Furcă din tablă din oțel, ambutisată, zincată, axul roții cu șurub și piuliță. Mecanismul de blocare este acționat prin camă printr-o pedală. Pedala rămâne în poziția blocată, ea trebuie acționată din nou pentru a readuce bolțul frânei în poziția 0 (inițială).

Gaura camei perpendiculară pe latura lungă a plăcii de prindere, diametrul 13mm, placă de suport cu sistem de frânare centralizată integrat. Jantă din poliamidă suprafață de rulare cauciuc elastic gri non-marking, rulment de precizie cu bile



Date Tehnice

Diametrul roții	160 mm
Suprafață rulare	46 mm
Mărimea plăcii	137 x 115 mm
Găuri de prindere	105 x 80/75 mm
Gaură	11 mm
Înălțime totală	200 mm
Temperatura	- 20 / + 80 °C
Standard	EN 12532
Rigiditatea suprafeței de rulare	A 64 Shore
Sarcină dinamică	300 kg
Sarcină statică	600 kg

Rezistență la rulare	+	+	+	+	+
Zgomot de mișcare	+	+	+	+	+
Uzare	+	+	+	+	+
Protecție împotriva ruginii	+	+	+	+	+

Informații despre produs



3499UFP160P67 Q1-13

EAN 4031582381078

