

# Informații despre produs



## 349DUF160P67

EAN 4031582380712

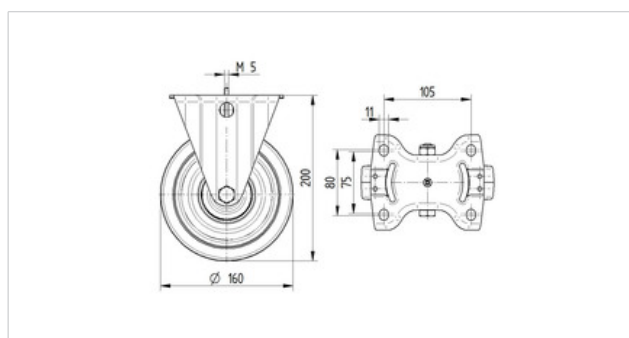
Rolă fixă cu blocare "dead man" centralizată, Furcă din tablă din oțel, ambutisată, zincată, axul roții cu șurub și piuliță, placă de suport cu sistem de frânare centralizată integrat.

Jantă din poliamidă suprafață de rulare cauciuc elastic gri non-marking, rulment de precizie cu bile

### Date Tehnice

Diametrul roții	160 mm
Suprafață rulare	46 mm
Mărimea plăcii	137 x 115 mm
Găuri de prindere	105 x 80/75 mm
Gaură	11 mm
Înălțime totală	200 mm
Temperatura	- 20 / + 80 °C
Standard	EN 12532
Rigiditatea suprafeței de rulare	A 64 Shore
Sarcină dinamică	300 kg
Sarcină statică	600 kg

Rezistență la rulare	+	+	+	+	+
Zgomot de mișcare	+	+	+	+	+
Uzare	+	+	+	+	+
Protecție împotriva ruginii	+	+	+	+	+



# Informații despre produs



## 349DUF160P67

EAN 4031582380712

