

Informații despre produs



3641IEP125P63

EAN 4031582337235

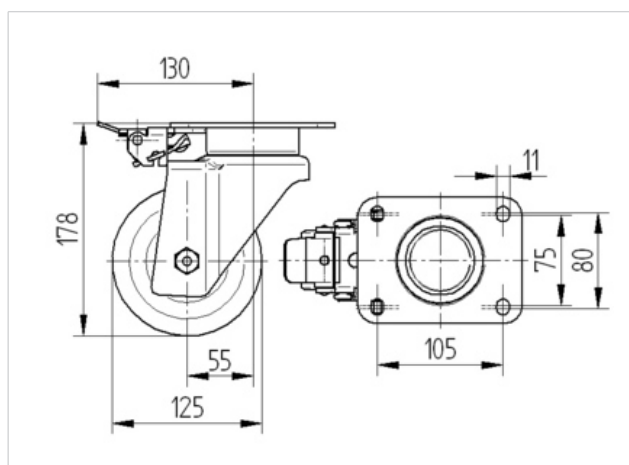
Role pivotante cu blocare pe direcție, furcă din tablă din oțel, ambutisată, zincată, cap pivotant cu rulment de precizie, etanșat, axul roții cu șurub și piuliță, sistem de prindere tip placă.

Jantă din aluminiu, suprafață de rulare din cauciuc elastic, rulment de precizie

Date Tehnice

Diametrul roții	125 mm
Suprafață rulare	50 mm
Mărimea plăcii	137 x 105 mm
Găuri de prindere	105 x 80/75 mm
Gaură	11 mm
Deviație de la ax	55 mm
Diametrul de pivotare	310 mm
Înălțime totală	178 mm
Temperatura	- 20 / + 85 °C
Standard	EN 12532
Greutate	3.019 kg
Rigiditatea suprafeței de rulare	A 67 Shore
Sarcină dinamică	300 kg
Sarcină statică	600 kg

Rezistență la rulare	+	+	+	+	+
Zgomot de mișcare	+	+	+	+	+
Uzare	+	+	+	+	+
Protecție împotriva ruginii	+	+	+	+	+



Informații despre produs



3641IEP125P63

EAN 4031582337235

