

Informații despre produs



3641UAP200P63

EAN 4031582396560

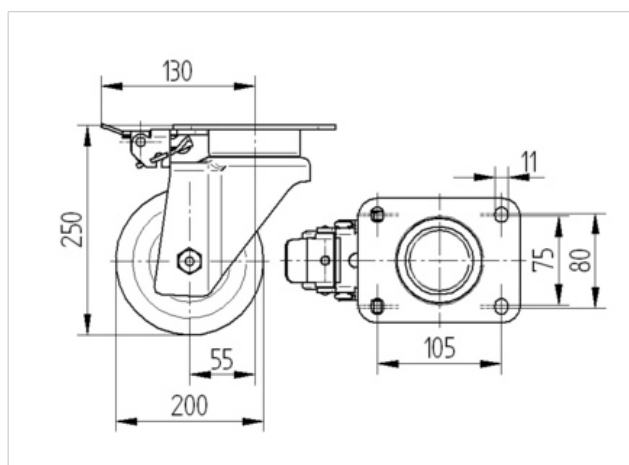
Role pivotante cu blocare pe direcție, furcă din tablă din oțel, ambutisată, zincată, cap pivotant cu rulment de precizie, etanșat, axul roții cu șurub și piuliță, sistem de prindere tip placă.

Jantă din poliamidă suprafață de rulare din poliuretan, rulment de precizie cu bile, etanșat

Date Tehnice

| | |
|----------------------------------|----------------|
| Diametrul roții | 200 mm |
| Suprafață rulare | 50 mm |
| Mărimea plăcii | 137 x 105 mm |
| Găuri de prindere | 105 x 80/75 mm |
| Gaură | 11 mm |
| Deviație de la ax | 55 mm |
| Diametrul de pivotare | 310 mm |
| Înălțime totală | 250 mm |
| Temperatura | - 40 / + 80 °C |
| Standard | EN 12532 |
| Rigiditatea suprafeței de rulare | A 92 Shore |
| Sarcină dinamică | 500 kg |
| Sarcină statică | 1000 kg |

| | | | | | |
|-----------------------------|---|---|---|---|---|
| Rezistență la rulare | + | + | + | + | + |
| Zgomot de mișcare | + | + | + | + | + |
| Uzare | + | + | + | + | + |
| Protecție împotriva ruginii | + | + | + | + | + |



3641UAP200P63

EAN 4031582396560

