

# Informații despre produs



## 3648IEP200P63

EAN 4031582337198

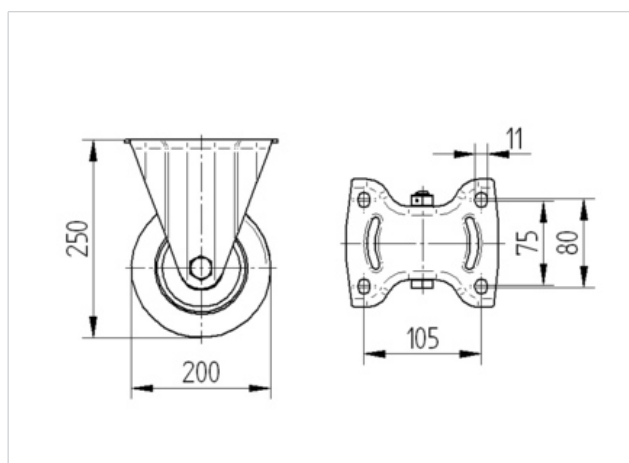
Rolă fixă, Furcă din tablă din oțel, ambutisată, zincată, axul roții cu șurub și piuliță, sistem de prindere tip placă.

Jantă din aluminiu, suprafață de rulare din cauciuc elastic, rulment de precizie

### Date Tehnice

Diametrul roții	200 mm
Suprafață rulare	50 mm
Mărima plăcii	137 x 115 mm
Găuri de prindere	105 x 80/75 mm
Gaură	11 mm
Înălțime totală	250 mm
Temperatura	- 20 / + 85 °C
Standard	EN 12532
Greutate	3.231 kg
Rigiditatea suprafeței de rulare	A 67 Shore
Sarcină dinamică	450 kg
Sarcină statică	900 kg

Rezistență la rulare	+	+	+	+	+
Zgomot de mișcare	+	+	+	+	+
Uzare	+	+	+	+	+
Protecție împotriva ruginii	+	+	+	+	+



# Informații despre produs



## 3648IEP200P63

EAN 4031582337198

