

Informații despre produs



3648ITP160P63 Conv

EAN 4031582366426

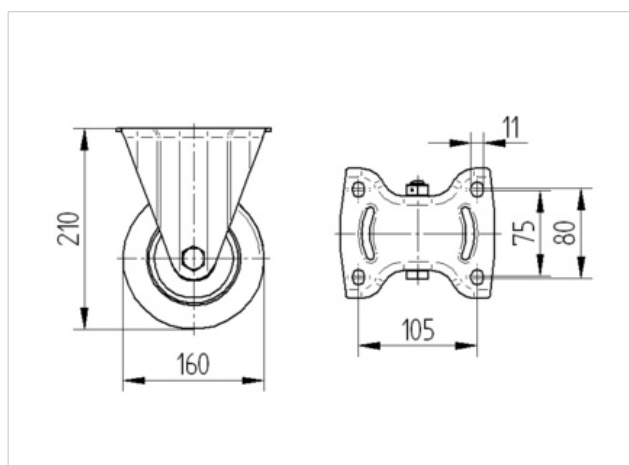
Rolă fixă, Furcă din tablă din oțel, ambutisată, zincată, axul roții cu șurub și piuliță, sistem de prindere tip placă.

Jantă din aluminiu, suprafață de rulare din poliuretan, rulment de precizie

Date Tehnice

Diametrul roții	160 mm
Suprafață rulare	50 mm
Mărimea plăcii	137 x 115 mm
Găuri de prindere	105 x 80/75 mm
Gaură	11 mm
Înălțime totală	210 mm
Temperatura	- 20 / + 60 °C
Standard	EN 12532
Greutate	1.886 kg
Rigiditatea suprafeței de rulare	A 92 Shore
Sarcină dinamică	600 kg
Sarcină statică	1200 kg

Rezistență la rulare	+	+	+	+	+
Zgomot de mișcare	+	+	+	+	+
Uzare	+	+	+	+	+
Protecție împotriva ruginii	+	+	+	+	+



Informații despre produs



3648ITP160P63 Conv

EAN 4031582366426

