

Informații despre produs



4680UAP200P63

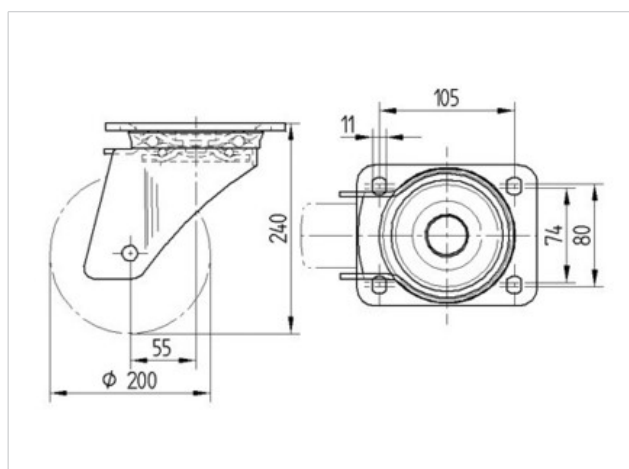
EAN 4031582396362

Rolă pivotantă, furcă din tablă groasă din oțel, ambutisată, zincată în galben, rând dublu etanșat de bile în capul pivotant, cu capac întărit și călit, nituit, inel antipraf cu niplu de gresare integrat, axul roții cu șurub și piuliță, sistem de prindere tip placă. Jantă din poliamidă suprafață de rulare din poliuretan, rulment de precizie cu bile, etanșat



Date Tehnice

Diametrul roții	200 mm
Suprafață rulare	50 mm
Mărimea plăcii	137 x 105 mm
Găuri de prindere	105 x 80/75 mm
Gaură	11 mm
Deviație de la ax	55 mm
Diametrul de pivotare	310 mm
Înălțime totală	240 mm
Temperatura	- 40 / + 80 °C
Standard	EN 12532
Greutate	4.013 kg
Raza de pivotare	155 mm
Rigiditatea suprafeței de rulare	A 92 Shore
Sarcină dinamică	500 kg
Sarcină statică	1000 kg



Rezistență la rulare	+	+	+	+	+
Zgomot de mișcare	+	+	+	+	+
Uzare	+	+	+	+	+
Protecție împotriva ruginii	+	+	+	+	+

Informații despre produs



4680UAP200P63

EAN 4031582396362

