

# Informații despre produs



## 4681ITP125P63 Conv

EAN 4031582366587

Role pivotante cu blocare pe direcție, furcă din tablă groasă din oțel, ambutisată, zincată în galben, rând dublu etanșat de bile în capul pivotant, cu capac întărit și călit, nituit, inel antipraf cu niplu de gresare integrat, axul roții cu șurub și piuliță, sistem de prindere tip placă.

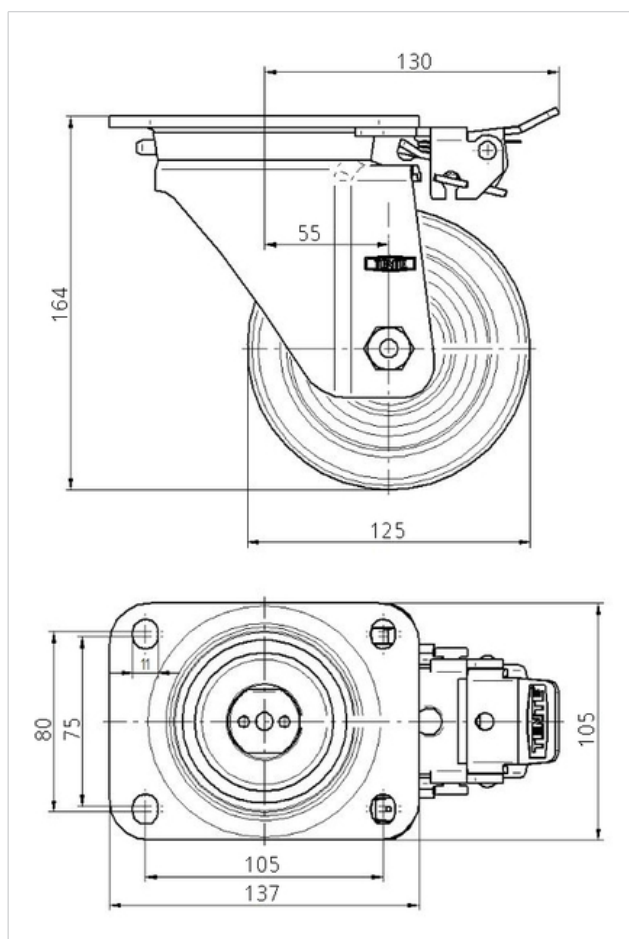
Jantă din aluminiu, suprafață de rulare din poliuretan, rulment de precizie



### Date Tehnice

|                                  |                |
|----------------------------------|----------------|
| Diametrul roții                  | 125 mm         |
| Suprafață rulare                 | 50 mm          |
| Mărimea plăcii                   | 137 x 105 mm   |
| Găuri de prindere                | 105 x 80/75 mm |
| Gaură                            | 11 mm          |
| Deviație de la ax                | 55 mm          |
| Diametrul de pivotare            | 230 mm         |
| Înălțime totală                  | 164 mm         |
| Temperatura                      | - 20 / + 60 °C |
| Standard                         | EN 12532       |
| Greutate                         | 2.84 kg        |
| Rigiditatea suprafeței de rulare | A 92 Shore     |
| Sarcină dinamică                 | 500 kg         |
| Sarcină statică                  | 1000 kg        |

|                             |   |   |   |   |   |
|-----------------------------|---|---|---|---|---|
| Rezistență la rulare        | + | + | + | + | + |
| Zgomot de mișcare           | + | + | + | + | + |
| Uzare                       | + | + | + | + | + |
| Protecție împotriva ruginii | + | + | + | + | + |



## 4681ITP125P63 Conv

EAN 4031582366587

