

Informații despre produs



4681ITP160P63 SH80

EAN 4031582337631

Role pivotante cu blocare pe direcție, furcă din tablă groasă din oțel, ambutisată, zincată în galben, rând dublu etanșat de bile în capul pivotant, cu capac întărit și călit, nituit, inel antipraf cu niplu de gresare integrat, axul roții cu șurub și piuliță, sistem de prindere tip placă.

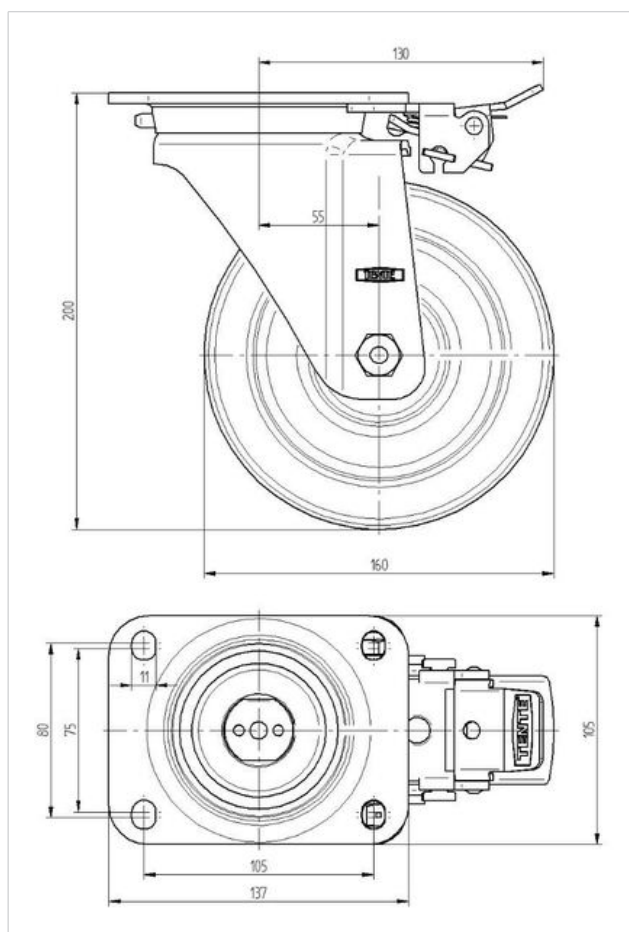
Jantă din aluminiu, suprafață de rulare din poliuretan, rulment de precizie



Date Tehnice

Diametrul roții	160 mm
Suprafață rulare	50 mm
Mărimea plăcii	137 x 105 mm
Găuri de prindere	105 x 80/75 mm
Gaură	11 mm
Deviație de la ax	55 mm
Diametrul de pivotare	360 mm
Înălțime totală	200 mm
Temperatura	- 20 / + 60 °C
Standard	EN 12532
Greutate	3.383 kg
Rigiditatea suprafeței de rulare	A 80 Shore
Sarcină dinamică	550 kg
Sarcină statică	1100 kg

Rezistență la rulare	+	+	+	+	+
Zgomot de mișcare	+	+	+	+	+
Uzare	+	+	+	+	+
Protecție împotriva ruginii	+	+	+	+	+



4681ITP160P63 SH80

EAN 4031582337631

