

# Informații despre produs



## 4681TOP125P63 XL

EAN 4031582400540

Role pivotante cu blocare pe direcție, furcă din tablă groasă din oțel, ambutisată, zincată în galben, rând dublu etanșat de bile în capul pivotant, cu capac întărit și călit, nituit, inel antipraf cu niplu de gresare integrat, axul roții cu șurub și piuliță, sistem de prindere tip placă.

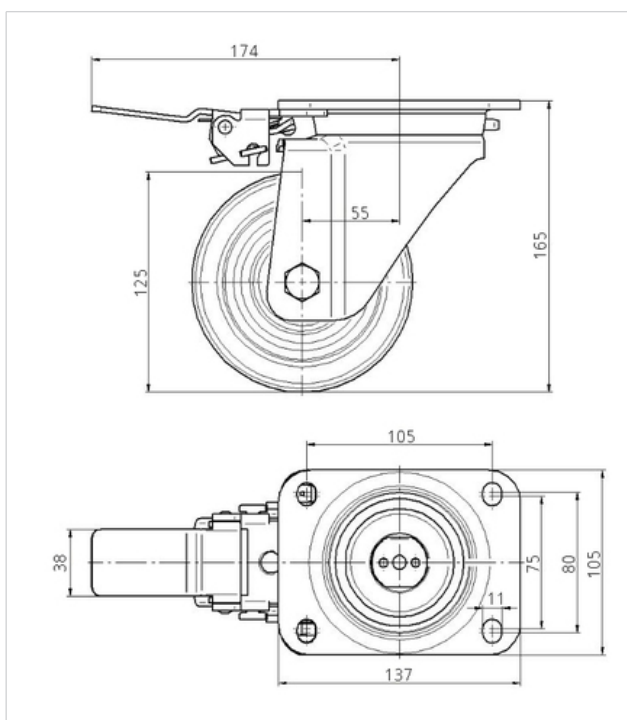
Roată din poliamidă pentru sarcini mari, rulment de precizie cu bile

Furca prelungită (XL) pentru un acces mai bun la pedala de blocare.



### Date Tehnice

Diametrul roții	125 mm
Suprafață rulare	50 mm
Mărimea plăcii	137 x 105 mm
Găuri de prindere	105 x 80/75 mm
Gaură	11 mm
Deviație de la ax	55 mm
Diametrul de pivotare	230 mm
Înălțime totală	164 mm
Temperatura	-0,5 °C
Standard	EN 12532
Greutate	2.834 kg
Rigiditatea suprafeței de rulare	D 75 Shore
Sarcină dinamică	700 kg
Sarcină statică	1400 kg



Rezistență la rulare	+	+	+	+	+
Zgomot de mișcare	+	+	+	+	+
Uzare	+	+	+	+	+
Protecție împotriva ruginii	+	+	+	+	+

## 4681TOP125P63 XL

EAN 4031582400540

