

# Informații despre produs



## 4687TOP125P63

EAN 4031582308174

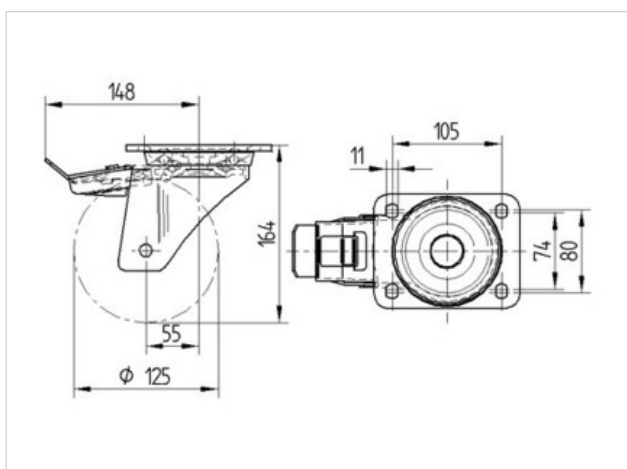
Role pivotante cu blocare totală, pedala pe partea opusă direcției de rulare, furcă din tablă groasă din oțel, ambutisată, zincată în galben, rând dublu etanșat de bile în capul pivotant, cu capac întărit și călit, nituit, inel antipraf cu niplu de gresare integrat, axul roții cu șurub și piuliță, sistem de prindere tip placă.

Roată din poliamidă pentru sarcini mari, rulment de precizie cu bile



### Date Tehnice

Diametrul roții	125 mm
Suprafață rulare	50 mm
Mărimea plăcii	137 x 105 mm
Găuri de prindere	105 x 80/75 mm
Gaură	11 mm
Deviație de la ax	60 mm
Diametrul de pivotare	360 mm
Înălțime totală	164 mm
Temperatura	- 40 / + 80 °C
Standard	EN 12532
Greutate	3.053 kg
Rigiditatea suprafeței de rulare	D 75 Shore
Sarcină dinamică	700 kg
Sarcină statică	1400 kg



Rezistență la rulare	+	+	+	+	+
Zgomot de mișcare	+	+	+	+	+
Uzare	+	+	+	+	+
Protecție împotriva ruginii	+	+	+	+	+

# Informații despre produs



## 4687TOP125P63

EAN 4031582308174

