

Informații despre produs



4688UAP160P63

EAN 4031582396478

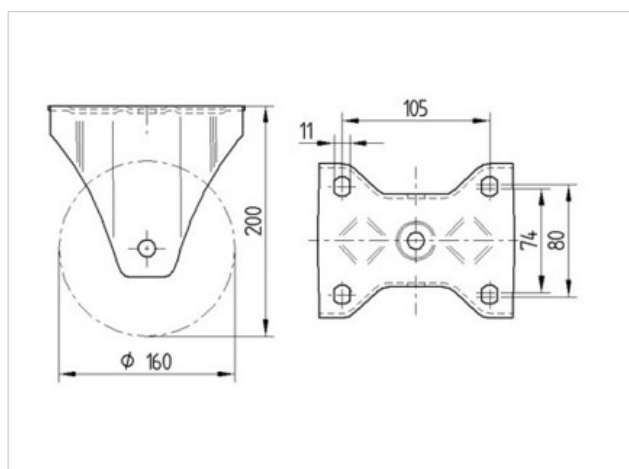
Rolă fixă, furcă din tablă groasă din oțel, ambutisată, zincată în galben, axul roții cu șurub și piuliță, sistem de prindere tip placă.

Jantă din poliamidă suprafață de rulare din poliuretan, rulment de precizie cu bile, etanșat

Date Tehnice

| | |
|----------------------------------|----------------|
| Diametrul roții | 160 mm |
| Suprafață rulare | 40 mm |
| Mărimea plăcii | 137 x 105 mm |
| Găuri de prindere | 105 x 80/75 mm |
| Gaură | 11 mm |
| Înălțime totală | 200 mm |
| Temperatura | - 40 / + 80 °C |
| Standard | EN 12532 |
| Greutate | 2.268 kg |
| Rigiditatea suprafeței de rulare | A 92 Shore |
| Sarcină dinamică | 350 kg |
| Sarcină statică | 700 kg |

| | | | | | |
|-----------------------------|---|---|---|---|---|
| Rezistență la rulare | + | + | + | + | + |
| Zgomot de mișcare | + | + | + | + | + |
| Uzare | + | + | + | + | + |
| Protecție împotriva ruginii | + | + | + | + | + |



Informații despre produs



4688UAP160P63

EAN 4031582396478

