

Informații despre produs



4688UAP200P63

EAN 4031582396485

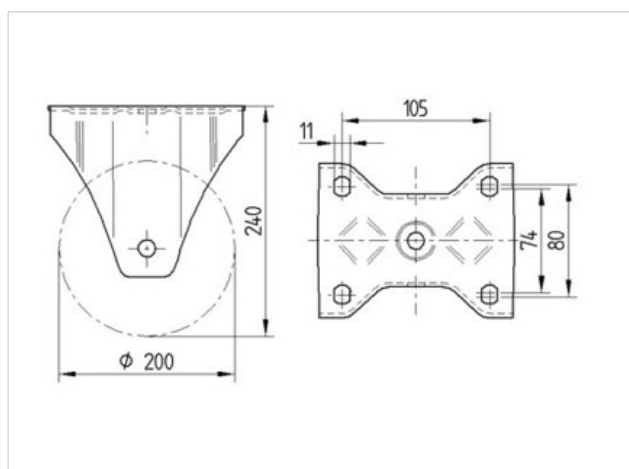
Rolă fixă, furcă din tablă groasă din oțel, ambutisată, zincată în galben, axul roții cu șurub și piuliță, sistem de prindere tip placă.

Jantă din poliamidă suprafață de rulare din poliuretan, rulment de precizie cu bile, etanșat

Date Tehnice

Diametrul roții	200 mm
Suprafață rulare	50 mm
Mărima plăcii	137 x 105 mm
Găuri de prindere	105 x 80/75 mm
Gaură	11 mm
Înălțime totală	240 mm
Temperatura	- 40 / + 80 °C
Standard	EN 12532
Greutate	2.949 kg
Rigiditatea suprafeței de rulare	A 92 Shore
Sarcină dinamică	500 kg
Sarcină statică	1000 kg

Rezistență la rulare	+	+	+	+	+
Zgomot de mișcare	+	+	+	+	+
Uzare	+	+	+	+	+
Protecție împotriva ruginii	+	+	+	+	+



Informații despre produs



4688UAP200P63

EAN 4031582396485

