

Informații despre produs



468BITP125P63 Flat

EAN 4031582398328

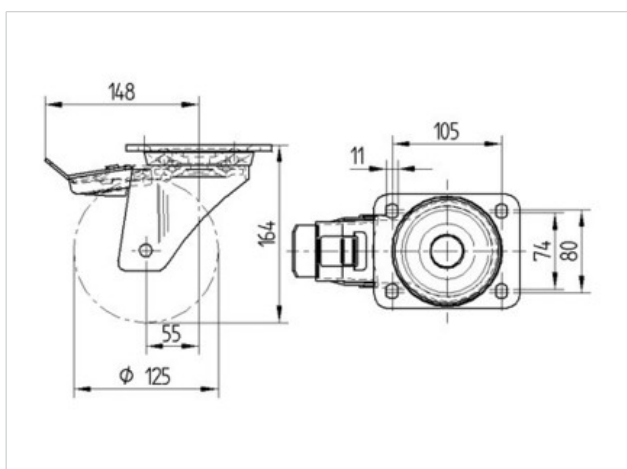
Rolă pivotantă cu blocare pe direcție și totală cu arc, furcă din tablă groasă din oțel, ambutisată, zincată în galben, rând dublu etanșat de bile în capul pivotant, cu capac întărit și călit, nituit, inel antipraf cu niplu de gresare integrat, axul roții cu șurub și piuliță, sistem de prindere tip placă.

Jantă din aluminiu, suprafață de rulare din poliuretan, rulment de precizie



Date Tehnice

Diametrul roții	125 mm
Suprafață rulare	50 mm
Mărimea plăcii	137 x 105 mm
Găuri de prindere	105 x 80/75 mm
Gaură	11 mm
Deviație de la ax	60 mm
Diametrul de pivotare	235 mm
Înălțime totală	164 mm
Temperatura	- 20 / + 60 °C
Standard	EN 12532
Greutate	3.116 kg
Rigiditatea suprafeței de rulare	A 92 Shore
Sarcină dinamică	500 kg
Sarcină statică	1000 kg



Rezistență la rulare	+	+	+	+	+
Zgomot de mișcare	+	+	+	+	+
Uzare	+	+	+	+	+
Protecție împotriva ruginii	+	+	+	+	+

468BITP125P63 Flat

EAN 4031582398328

