

Informații despre produs



468BTOP160P63

EAN 4031582398472

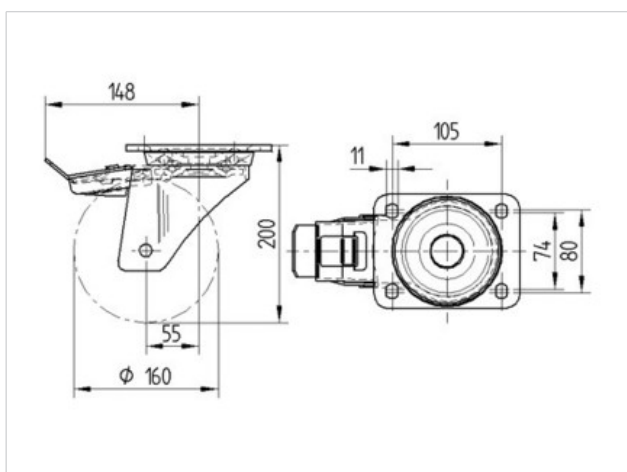
Rolă pivotantă cu blocare pe direcție și totală cu arc, furcă din tablă groasă din oțel, ambutisată, zincată în galben, rând dublu etanșat de bile în capul pivotant, cu capac întărit și călit, nituit, inel antipraf cu niplu de gresare integrat, axul roții cu șurub și piuliță, sistem de prindere tip placă.

Roată din poliamidă pentru sarcini mari, rulment de precizie cu bile



Date Tehnice

Diametrul roții	160 mm
Suprafață rulare	50 mm
Mărimea plăcii	137 x 105 mm
Găuri de prindere	105 x 80/75 mm
Gaură	11 mm
Deviație de la ax	55 mm
Diametrul de pivotare	360 mm
Înălțime totală	200 mm
Temperatura	- 40 / + 80 °C
Standard	EN 12532
Greutate	3.511 kg
Rigiditatea suprafeței de rulare	D 75 Shore
Sarcină dinamică	800 kg
Sarcină statică	1600 kg



Rezistență la rulare	+	+	+	+	+
Zgomot de mișcare	+	+	+	+	+
Uzare	+	+	+	+	+
Protecție împotriva ruginii	+	+	+	+	+

468BTOP160P63

EAN 4031582398472

