

Informații despre produs



468SITP160P63 SH80

EAN 4031582398380

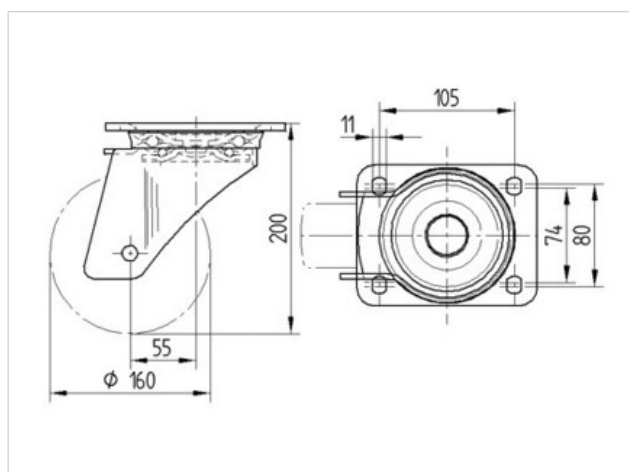
Rolă pivotantă cu blocare pe direcție cu arc, furcă din tablă groasă din oțel, ambutisată, zincată în galben, rând dublu etanșat de bile în capul pivotant, cu capac întărit și călit, nituit, inel antipraf cu niplu de gresare integrat, axul roții cu șurub și piuliță, sistem de prindere tip placă.

Jantă din aluminiu, suprafață de rulare din poliuretan, rulment de precizie



Date Tehnice

Diametrul roții	160 mm
Suprafață rulare	50 mm
Mărimea plăcii	137 x 105 mm
Găuri de prindere	105 x 80/75 mm
Gaură	11 mm
Deviație de la ax	55 mm
Diametrul de pivotare	270 mm
Înălțime totală	200 mm
Temperatura	- 20 / + 60 °C
Standard	EN 12532
Greutate	3.374 kg
Raza de pivotare	135 mm
Rigiditatea suprafeței de rulare	A 80 Shore
Sarcină dinamică	550 kg
Sarcină statică	1100 kg



Rezistență la rulare	+	+	+	+	+
Zgomot de mișcare	+	+	+	+	+
Uzare	+	+	+	+	+
Protecție împotriva ruginii	+	+	+	+	+

468SITP160P63 SH80

EAN 4031582398380

