

Informații despre produs



5321PJP125P50

EAN 4031582367591

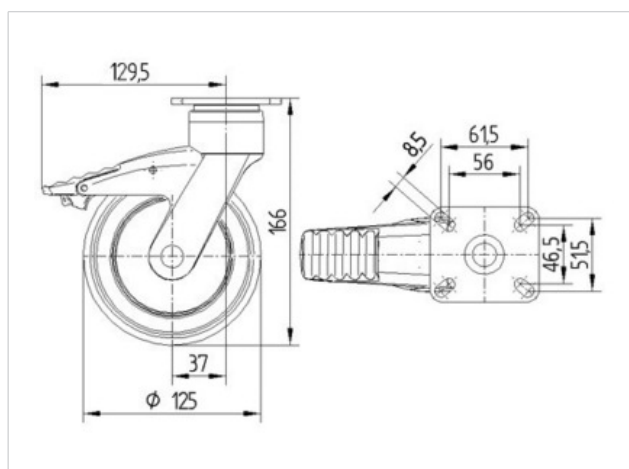
Role pivotante cu blocare pe direcție, furcă și roată din material plastic de înaltă calitate, disc antifire integrat, toate componentele metalice zincate în galben., sistem de prindere tip placă.

Jantă din polipropilenă, suprafață de rulare din cauciuc gri tip TENTEprene (cauciuc termoplastic), non-marking, apărător, rulment de precizie, cu apărători

Date Tehnice

Diametrul roții	125 mm
Suprafață rulare	32 mm
Mărimea plăcii	77 x 67 mm
Găuri de prindere	61,5/56 x 51,5/46,5
Gaură	8,5 mm
Deviație de la ax	38 mm
Diametrul de pivotare	199 mm
Înălțime totală	166 mm
Temperatura	- 10 / + 40 °C
Standard	EN 12530
Greutate	0.705 kg
Rigiditatea suprafeței de rulare	A 87 Shore
Sarcină dinamică	100 kg
Sarcină statică	200 kg

Rezistență la rulare	+	+	+	+	+
Zgomot de mișcare	+	+	+	+	+
Uzare	+	+	+	+	+
Protecție împotriva ruginii	+	+	+	+	+



Informații despre produs



5321PJP125P50

EAN 4031582367591

