

Informații despre produs



5327PJX125P51 INOX

EAN 4031582367447

Role pivotante cu blocare totală, pedala pe partea opusă direcției de rulare, furcă și roată din material plastic de înaltă calitate, disc antifire integrat, toate componentele metalice fabricate din oțel inoxidabil, sistem de prindere tip placă.

Jantă din polipropilenă, suprafață de rulare din cauciuc gri tip TENTEprene (cauciuc termoplastic), non-marking, apărător, rulment de precizie etanșat

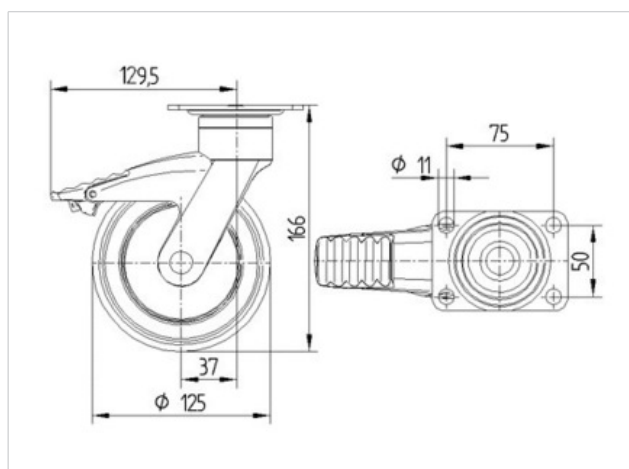
Îndrumare:

Aceste role pot fi livrate și cu pedala de culoare gri.



Date Tehnice

Diametrul roții	125 mm
Suprafață rulare	32 mm
Mărimea plăcii	95 x 70 mm
Găuri de prindere	75 x 50 mm
Gaură	11 mm
Deviație de la ax	38 mm
Diametrul de pivotare	259 mm
Înălțime totală	166 mm
Temperatura	- 10 / + 40 °C
Standard	EN 12530
Greutate	0.719 kg
Rigiditatea suprafeței de rulare	A 87 Shore
Sarcină dinamică	100 kg
Sarcină statică	200 kg



Rezistență la rulare	+	+	+	+	+
Zgomot de mișcare	+	+	+	+	+
Uzare	+	+	+	+	+
Protecție împotriva ruginii	+	+	+	+	+



5327PJX125P51 INOX

EAN 4031582367447

