

Informații despre produs



5327UAP100P50

EAN 4031582367508

Role pivotante cu blocare totală, pedala pe partea opusă direcției de rulare, furcă și roată din material plastic de înaltă calitate, disc antifire integrat, toate componentele metalice zincate în galben., sistem de prindere tip placă.

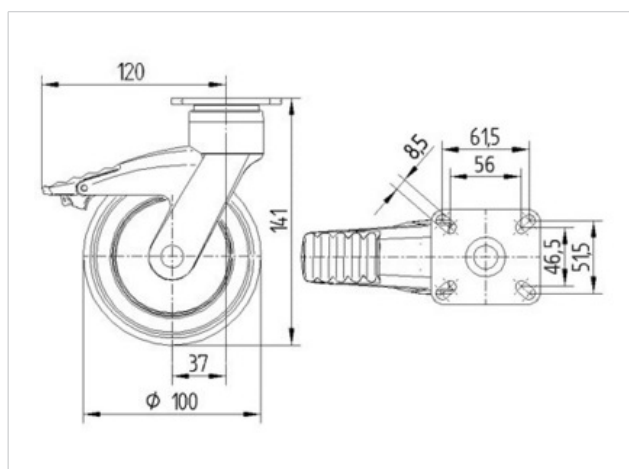
Jantă din poliamidă suprafață de rulare din poliuretan, rulment de precizie cu bile, etanșat
Îndrumare:

Aceste role pot fi livrate și cu pedala de culoare gri.



Date Tehnice

Diametrul roții	100 mm
Suprafață rulare	32 mm
Mărimea plăcii	77 x 67 mm
Găuri de prindere	61,5/56 x 51,5/46,5
Gaură	8,5 mm
Deviație de la ax	37 mm
Diametrul de pivotare	240 mm
Înălțime totală	141 mm
Temperatura	- 10 / + 40 °C
Standard	EN 12530
Greutate	0.624 kg
Rigiditatea suprafeței de rulare	D 40 Shore
Sarcină dinamică	100 kg
Sarcină statică	200 kg



Rezistență la rulare	+	+	+	+	+
Zgomot de mișcare	+	+	+	+	+
Uzare	+	+	+	+	+
Protecție împotriva ruginii	+	+	+	+	+



Informații despre produs



5327UAP100P50

EAN 4031582367508

