

# Informații despre produs



## 5925UAO075L51-10 RAL7001

EAN 4031582377590

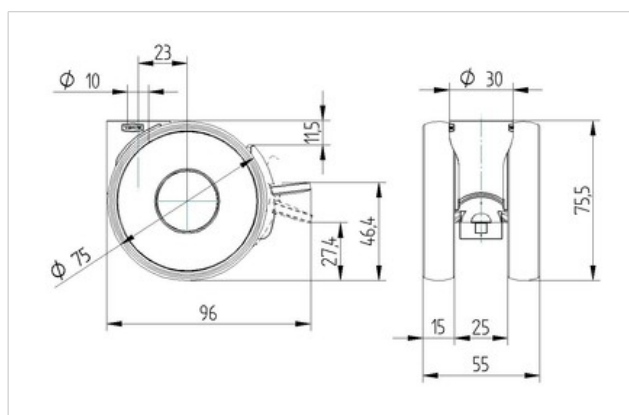
Role pivotante cu blocare pe roată, batiu din poliamida, cu alezaj înneecat pentru fittinguri de mobilier.

Jantă din poliamidă suprafață de rulare din poliuretan, rulment plan (bucșă antifricțiune)

### Date Tehnice

Diametrul roții	75 mm
Suprafață rulare	15 mm
Lățimea roții	55 mm
Alezaj central	10 mm
Diametru guler	30 mm
Deviație de la ax	23 mm
Diametrul de pivotare	162 mm
Înălțime totală	75.5 mm
Temperatura	-20/+60 °C
Standard	EN12528
Greutate	0.175 kg
Raza de pivotare	81 mm
Rigiditatea suprafeței de rulare	A92 Shore
Sarcină dinamică	90 kg
Sarcină statică	180 kg

Rezistență la rulare	+	+	+	+	+
Zgomot de mișcare	+	+	+	+	+
Uzare	+	+	+	+	+
Protecție împotriva ruginii	+	+	+	+	+



# Informații despre produs



**5925UAO075L51-10 RAL7001**

EAN 4031582377590

