

Informații despre produs



8470PID125P62

EAN 4031582381542

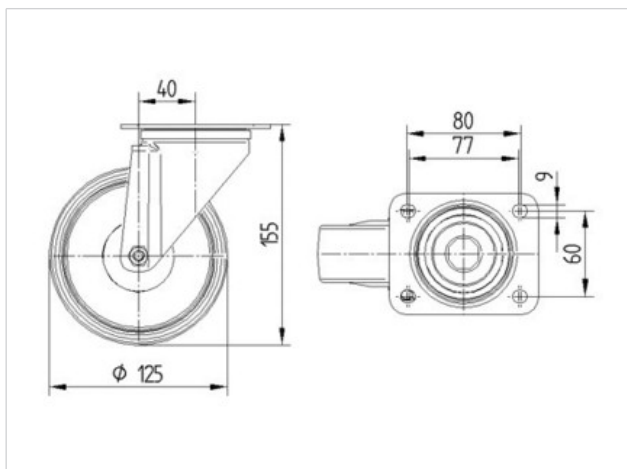
Rolă pivotantă, furcă din oțel inoxidabil, bile pe două rânduri, axul roții cu șurub și piuliță, sistem de prindere tip placă.

Jantă din polipropilen, suprafață de rulare din cauciuc plin, gri non-marking, rulment cu colivie cu ace INOX



Date Tehnice

Diametrul roții	125 mm
Suprafață rulare	37 mm
Mărimea plăcii	105 x 85 mm
Găuri de prindere	80/77 x 60 mm
Gaură	9 mm
Deviație de la ax	40 mm
Diametrul de pivotare	205 mm
Înălțime totală	155 mm
Temperatura	- 20 / + 60 °C
Standard	EN 12532
Greutate	1.055 kg
Raza de pivotare	102.5 mm
Rigiditatea suprafeței de rulare	A 80 Shore
Sarcină dinamică	100 kg
Sarcină statică	200 kg



Rezistență la rulare	+	+	+	+	+
Zgomot de mișcare	+	+	+	+	+
Uzare	+	+	+	+	+
Protecție împotriva ruginii	+	+	+	+	+

Informații despre produs



8470PID125P62

EAN 4031582381542

