

Informații despre produs



8470UFD160P63

EAN 4031582346879

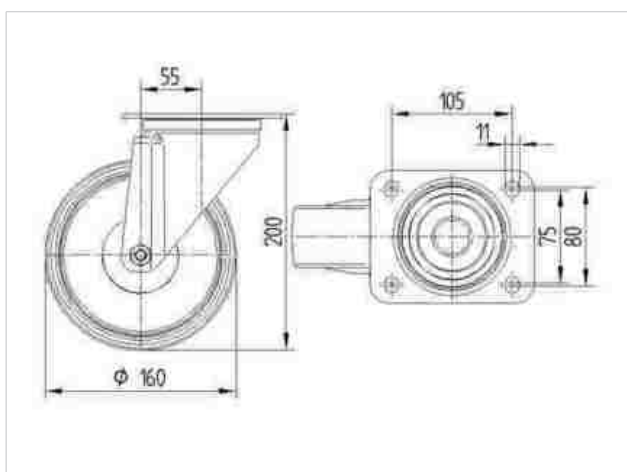
Rolă pivotantă, furcă din oțel inoxidabil, bile pe două rânduri, axul roții cu șurub și piuliță, sistem de prindere tip placă.

Jantă din poliamidă suprafață de rulare cauciuc elastic, gri, rulment cu role ace INOX



Date Tehnice

| | |
|----------------------------------|----------------|
| Diametrul roții | 160 mm |
| Suprafață rulare | 46 mm |
| Mărimea plăcii | 137 x 105 mm |
| Găuri de prindere | 105 x 80/75 mm |
| Gaură | 11 mm |
| Deviație de la ax | 55 mm |
| Diametrul de pivotare | 270 mm |
| Înălțime totală | 200 mm |
| Temperatura | - 20 / + 80 °C |
| Standard | EN 12532 |
| Greutate | 2.143 kg |
| Raza de pivotare | 135 mm |
| Rigiditatea suprafeței de rulare | A 64 Shore |
| Sarcină dinamică | 300 kg |
| Sarcină statică | 600 kg |



| | | | | | |
|-----------------------------|---|---|---|---|---|
| Rezistență la rulare | + | + | + | + | + |
| Zgomot de mișcare | + | + | + | + | + |
| Uzare | + | + | + | + | + |
| Protecție împotriva ruginii | + | + | + | + | + |

8470UFD160P63

EAN 4031582346879

