

# Informații despre produs



## 8470UFD200P63

EAN 4031582346886

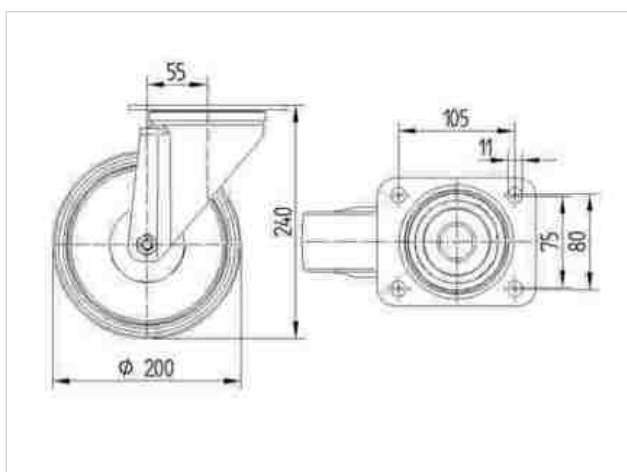
Rolă pivotantă, furcă din oțel inoxidabil, bile pe două rânduri, axul roții cu șurub și piuliță, sistem de prindere tip placă.

Jantă din poliamidă suprafață de rulare cauciuc elastic, gri, non-marking, rulment cu colivie cu ace INOX



### Date Tehnice

Diametrul roții	200 mm
Suprafață rulare	46 mm
Mărimea plăcii	137 x 105 mm
Găuri de prindere	105 x 80/75 mm
Gaură	11 mm
Deviație de la ax	55 mm
Diametrul de pivotare	310 mm
Înălțime totală	240 mm
Temperatura	- 20 / + 80 °C
Standard	EN 12532
Greutate	2.617 kg
Raza de pivotare	155 mm
Rigiditatea suprafeței de rulare	A 64 Shore
Sarcină dinamică	400 kg
Sarcină statică	800 kg



Rezistență la rulare	+	+	+	+	+
Zgomot de mișcare	+	+	+	+	+
Uzare	+	+	+	+	+
Protecție împotriva ruginii	+	+	+	+	+

# Informații despre produs



## 8470UFD200P63

EAN 4031582346886

