

Informații despre produs



8470UOD125P30-13

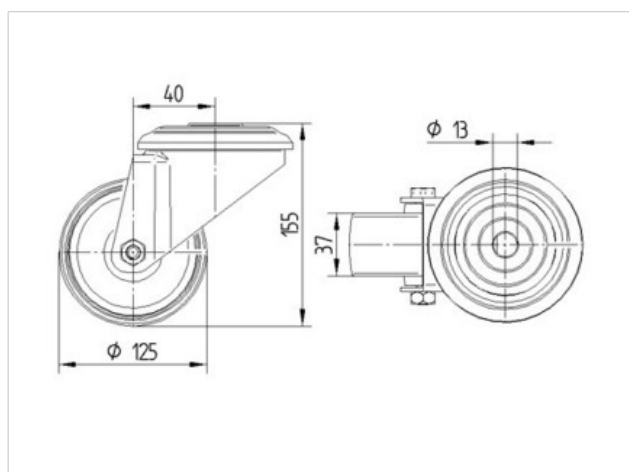
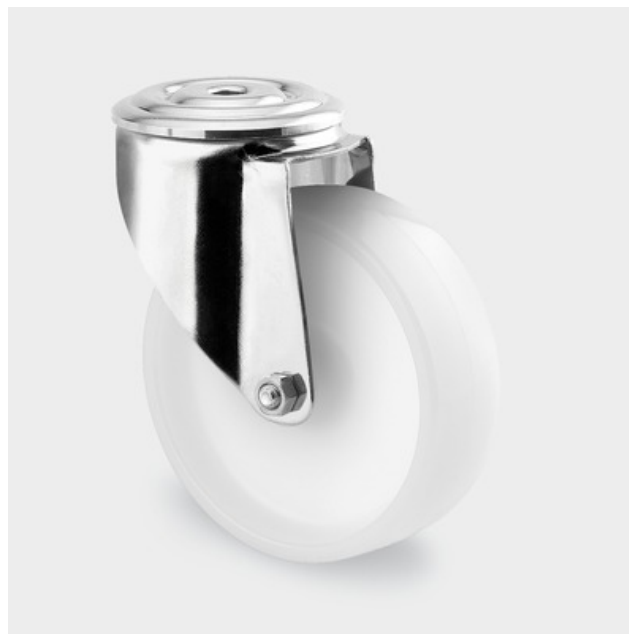
EAN 4031582373424

Rolă pivotantă, furcă din oțel inoxidabil, bile pe două rânduri, axul roții cu șurub și piuliță, alezaj pentru ax. Jantă din poliamidă, rulment cu colivie cu ace INOX

Date Tehnice

Diametrul roții	125 mm
Suprafață rulare	40 mm
Alezaj central	13 mm
Deviație de la ax	40 mm
Diametrul de pivotare	205 mm
Înălțime totală	155 mm
Temperatura	- 40 / + 80 °C
Standard	EN 12532
Greutate	0.868 kg
Raza de pivotare	102.5 mm
Rigiditatea suprafeței de rulare	D 75 Shore
Sarcină dinamică	150 kg
Sarcină statică	300 kg

Rezistență la rulare	+	+	+	+	+
Zgomot de mișcare	+	+	+	+	+
Uzare	+	+	+	+	+
Protecție împotriva ruginii	+	+	+	+	+



Informații despre produs



8470UOD125P30-13

EAN 4031582373424

