

Informații despre produs



8470UOO080P62

EAN 4031582312676

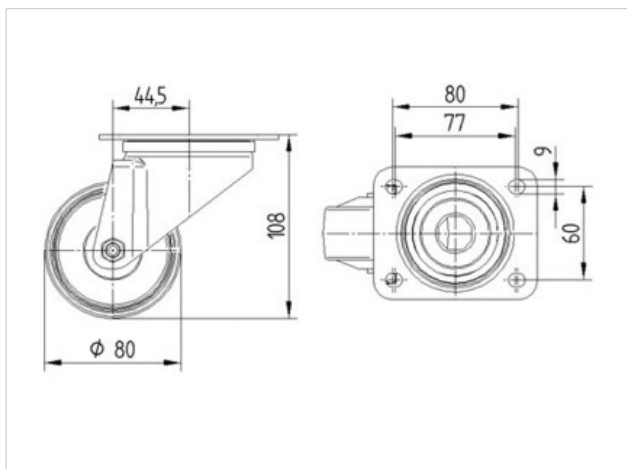
Roță pivotantă, furcă din oțel inoxidabil, bile pe două rânduri, axul roții cu șurub și piuliță, sistem de prindere tip placă.

Roată din poliamidă, rulment plan (bucșă antifricțiune)

Date Tehnice

Diametrul roții	80 mm
Suprafață rulare	34 mm
Mărimea plăcii	105 x 85 mm
Găuri de prindere	80/77 x 60 mm
Gaură	9 mm
Deviație de la ax	44.5 mm
Diametrul de pivotare	169 mm
Înălțime totală	108 mm
Temperatura	- 40 / + 80 °C
Standard	EN 12532
Greutate	0.651 kg
Raza de pivotare	84.5 mm
Rigiditatea suprafeței de rulare	D 75 Shore
Sarcină dinamică	200 kg
Sarcină statică	400 kg

Rezistență la rulare	+	+	+	+	+
Zgomot de mișcare	+	+	+	+	+
Uzare	+	+	+	+	+
Protecție împotriva ruginii	+	+	+	+	+



Informații despre produs



8470UOO080P62

EAN 4031582312676

