

Informații despre produs

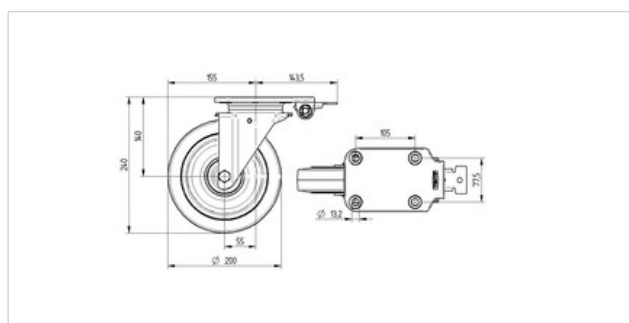


8476PID200P67

EAN 4031582381771

Rolă pivotantă cu blocare centralizată, furcă din oțel inoxidabil, bile pe două rânduri, axul roții cu șurub și piuliță, placă de suport cu sistem de frânare centralizată integrat.

Jantă din polipropilen, suprafață de rulare din cauciuc plin, gri non-marking, rulment cu role ace INOX



Date Tehnice

Diametrul roții	200 mm
Suprafață rulare	46 mm
Mărimea plăcii	176 x 112 mm
Găuri de prindere	105 x 77.5 mm
Gaură	13 mm
Deviație de la ax	55 mm
Diametrul de pivotare	310 mm
Înălțime totală	240 mm
Temperatura	- 20 / + 80 °C
Standard	EN 12532
Greutate	3.279 kg
Raza de pivotare	155 mm
Rigiditatea suprafeței de rulare	A 74 Shore
Sarcină dinamică	205 kg
Sarcină statică	410 kg

Rezistență la rulare	+	+	+	+	+
Zgomot de mișcare	+	+	+	+	+
Uzare	+	+	+	+	+
Protecție împotriva ruginii	+	+	+	+	+

Informații despre produs



8476PID200P67

EAN 4031582381771

